

מקט: 73194-2848



מאורר תקרה דקורטיבי מבית המותג האמריקאי WESTINGHOUSE. בקוטר "52", מתאים לחדרים / מרפסות / פרגולות מקורות או לא מקורות IP66 בגודל עד 36 מ"ר. מנוע DC עוצמתי ושקט במיוחד בעל יעילות אנרגטית גבוהה, הפעלה באמצעות שלט. גוף תאורה מובנה 28W כולל אפשרות עמעום, מצב חורף ובחירה מתוך שלושה גווני אור 3000/4000/6500K. 15 שנות אחריות על המנוע ושנתיים אחריות על החלקים.

מאוררי התקרה מסדרת OCEAN בדרגת אטימות IP66 פתרון אידיאלי לסביבה ימית. תוכננו במיוחד לעבודה בתנאים קשים, ולשימוש ממושך באזורים החשופים ללחות גבוהה, מים ואבק. הודות לאטימות הגבוהה, המאוררים מתאימים לא רק לשימוש חוץ במרפסות, פרגולות, מסעדות וגני אירועים - אלא גם להתקנה באזורים עם אוויר מלוח בקרבת הים, שם נדרשת עמידות מיוחדת בפני קורוזיה ושחיקה.

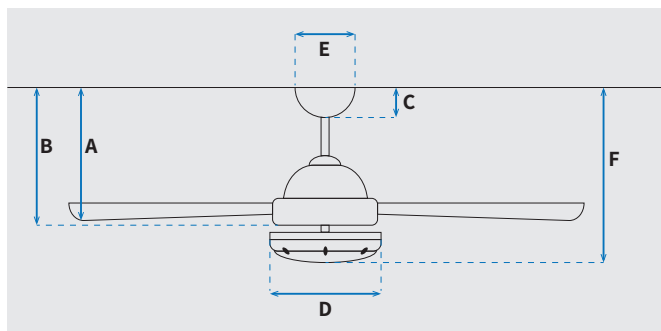
נתונים טכניים

| מנוע | |
|---------------------------------|--------------------------------------|
| DC | סוג מנוע |
| 180/161/145/124/103/80 | סיבובי מנוע לדקה (max) |
| 31W/22.3W/15.1W/10.1W/6.2W/3.7W | הספק מנוע בוואט (max) |
| 0.0287 kw/h | צריכת חשמל מקסימלית kw/h |
| 0.0023/0.019 | עלות צריכת חשמל מיני/מקסי' לשעה* |
| 0.18/0.018 | עלויות צריכת חשמל מיני/מקסי' ליילה** |

* מחושב לפי קוט"ש 64.02 אגורות כולל מע"מ
** מחושב לפי 8 שעות

| כללי | |
|--|-----------------------------|
| Ocean | סדרה |
| שלט | הפעלה באמצעות |
| 6 | מספר מהירויות |
| מצב חורף (פעולה הפוכה של המאורר) | פונקציות מיוחדות |
| 48 | עוצמת רעש db |
| 180 | זרימת אוויר m3/Min |
| עד 36 מ"ר | מתאים לחדר בגודל |
| 68.6x24.1x22 | מידות אריזה (ס"מ) |
| באמצעות מוט בלבד (כולל) | סוג התקנה |
| 15 שנים על המנוע, שנתיים על גוף המאורר | שנות אחריות |
| 10,800 | ספיקת אוויר מקסימלית (מק"ש) |

שרטוט



מידות (ס"מ)

| | |
|------|-------------------------------|
| 30.8 | A. מהתקרה ללהב הנמוך ביותר |
| - | B. מהתקרה לכפתור ההפעלה |
| 5.4 | C. מהתקרה לקצה החופה |
| 18 | D. רוחב כיסוי מנוע |
| 15 | E. רוחב חופה |
| 33.1 | F. מהתקרה עד קצה חיפוי התאורה |

| מאורר | |
|--|----------------|
| "52 | קוטר באינץ' |
| 132 | קוטר בס"מ |
| 28W LED | סוג גוף תאורה |
| 3CCT 3000/4000/6500K | גוון אור |
| 2800Lm | לומן (max) |
| IP66 - לשימוש פנימי/חיצוני גם לפרגולות לא מקורות | דרגת אטימות |
| 3 | מספר להבים |
| ABS | חומר גלם להבים |
| דמוי עץ אלון | צבע כנפיים |
| לבן מט | גימור גוף |
| 15.25x1.27 | אורך מוט (ס"מ) |
| 5.5 | משקל נטו (ק"ג) |