



מקט: 73248-2848

מאורר תקרה דקורטיבי מבית המותג האמריקאי WESTINGHOUSE. בקוטר 42", מתאים לחדרים בגודל עד 20 מ"ר. מנוע עוצמתי DC שקט במיוחד בעל יעילות אנרגטית גבוהה, הפעלה באמצעות שלט או באמצעות אפליקציית TUYA בטלפון הנייד. גוף תאורה מובנה 36W כולל אפשרות עמעום, מצב חורף ובחירה מתוך שלושה גווני אור 3000K, 4000K, 6500K. 15 שנות אחריות על המנוע ושנתיים אחריות על החלקים. ניתן להפעלה עם שעון שבת.

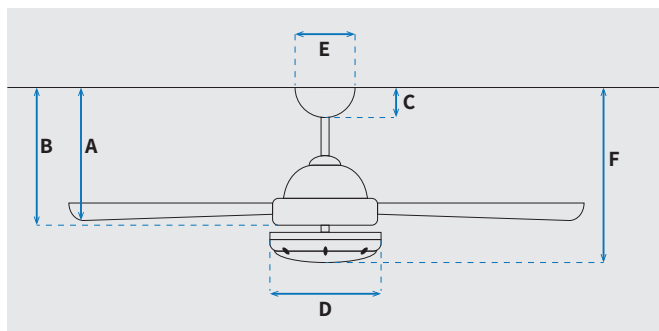
נתונים טכניים

| מנוע | |
|----------------------------------|-----------------------------------|
| DC Motor 105x15mm | סוג מנוע ומידות |
| 280/230/210/171/140/91 | סיבובי מנוע לדקה (max) |
| 19.4W/13.4W/10.4W/6.4W/4.1W/2.3W | הספק מנוע בוואט (max) |
| kW/h 0.0194 | צריכת חשמל מקסימלית kW/h |
| 0.001/0.012 ש"ש | עלות צריכת חשמל מיני/מקסי' לשעה* |
| 0.0118/0.09 ש"ש | עלות צריכת חשמל מיני/מקסי' לילה** |

* מחושב לפי קוט"ש 60.07 אגורות כולל מע"מ
** מחושב לפי 8 שעות

| כללי | |
|----------------------------------------|-----------------------------|
| Valeria | סדרה |
| TUYA שלט/אפליקציית | הפעלה באמצעות |
| 6 | מספר מהירויות |
| (מצב חורף (פעולה הפוכה של המאורר) | פונקציות מיוחדות |
| 42 | עוצמת רעש db |
| 162.5 | זרימת אוויר m3/Min |
| עד 20 מ"ר | מתאים לחדר בגודל |
| 55.1x29.6x25.5 | מידות אריזה (ס"מ) |
| באמצעות מוט בלבד (כלול) | סוג התקנה |
| 12° | זווית התקנה מקסימלית |
| 15 שנים על המנוע, שנתיים על גוף המאורר | שנות אחריות |
| 9750 | ספיקת אוויר מקסימלית (מק"ש) |

שרטוט



מידות (ס"מ)

| | |
|------|-------------------------------|
| 28.7 | A. מהתקרה ללהב הנמוך ביותר |
| - | B. מהתקרה לכפתור ההפעלה |
| 6.6 | C. מהתקרה לקצה החופה |
| 26.4 | D. רוחב כיסוי מנוע |
| 13 | E. רוחב חופה |
| 36 | F. מהתקרה עד קצה חיפוי התאורה |

| מאורר | |
|-----------------------|----------------|
| 42" | קוטר באינץ' |
| 105 | קוטר בס"מ |
| 36W LED CCT | סוג גוף תאורה |
| CCT 3000K/4000K/6500K | גוון אור |
| 3600lm | לומן (max) |
| IP20 - שימוש פנימי | דרגת אטימות |
| 3 | מספר להבים |
| ABS | חומר גלם להבים |
| לבן מט | צבע כנפיים |
| לבן מט | גימור גוף |
| 15.25x1.27 | אורך מוט (ס"מ) |
| 6.57 | משקל נטו (ק"ג) |