

מקט: 73082-2848



מאוורר תקרה דקורטיבי מוגן מים לפרגולה IP44 מבית המותג האמריקאי WESTINGHOUSE. בקוטר 52", מתאים לחללים גדולים, מרפסות ופרגולות בגודל עד 36 מ"ר. מנוע עוצמתי ושקט במיוחד בעל יעילות אנרגטית גבוהה, הפעלה באמצעות שלט. 15 שנות אחריות על המנוע ושנתיים אחריות על החלקים. • מיועד להתקנה במרפסות ופרגולות מקורות בלבד אין להתקין בפרגולות/מרפסות שאינן מקורות.

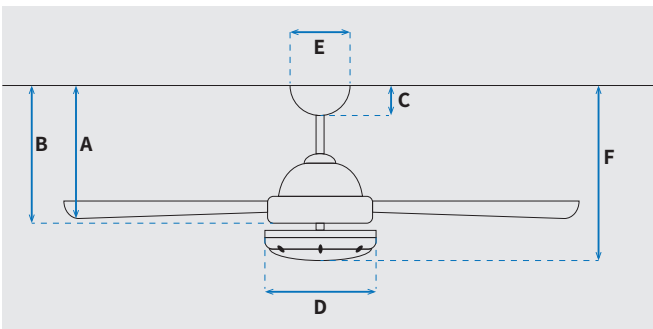
נתונים טכניים

מנוע	
Silicon Steel Motor 172x12mm	סוג מנוע ומידות
224/160/94	סיבובי מנוע לדקה (max)
56.9W/33W/15.2W	הספק מנוע בוואט (max)
0.0569 kW/h	צריכת חשמל מקסימלית kW/h
0.009/0.03	עלות צריכת חשמל מינ'/מקס' לשעה*
0.0152/0.07	עלות צריכת חשמל מינ'/מקס' לילה**

* מחושב לפי קוט"ש 60.07 אגורות כולל מע"מ
** מחושב לפי 8 שעות

כללי	
Mountain Gale	סדרה
שלט	הפעלה באמצעות
3	מספר מהירויות
מצב חורף (פעולה הפוכה של המאוורר)	פונקציות מיוחדות
52	עוצמת רעש db
160	זרימת אוויר m ³ /Min
עד 36 מ"ר	מתאים לחדר בגודל
64x24.5x22	מידות אריזה (ס"מ)
באמצעות מוט בלבד (כלול)	סוג התקנה
16°	זווית התקנה מקסימלית
15 שנים על המנוע, שנתיים על גוף המאוורר	שנות אחריות
9600	ספיקת אוויר מקסימלית (מק"ש)

שרטוט



מידות (ס"מ)

41.5	A. מהתקרה ללהב הנמוך ביותר
53	B. מהתקרה לכפתור ההפעלה
6.2	C. מהתקרה לקצה החופה
-	D. רוחב כיסוי מנוע
-	E. רוחב חופה
53	F. מהתקרה עד קצה חיפוי התאורה

גוף	
52"	קוטר באינץ'
132	קוטר בס"מ
IP44 - אידיאלי לפרגולה	דרגת אטימות
3	מספר להבים
ABS	חומר גלם להבים
לבן	צבע כנפיים
לבן	גימור גוף
30.48x1.905	אורך מוט (ס"מ)
6.3	משקל נטו (ק"ג)