

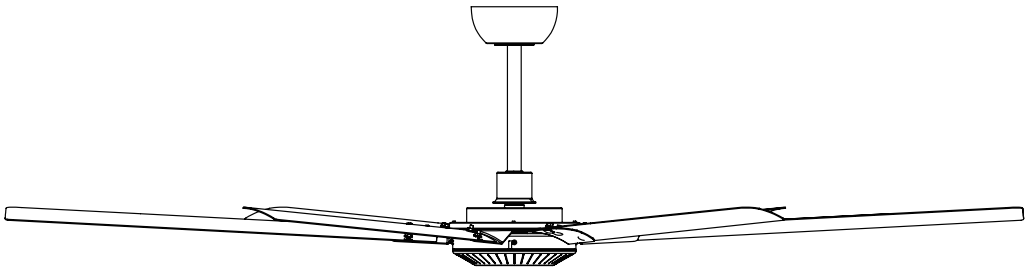

NORTHER
cooling solutions

PREMIUM LINE

SAYNET

הוראות בטיחות והתקנה

מאורר תקרה
דקורטיבי "102" | **VOLCANO**

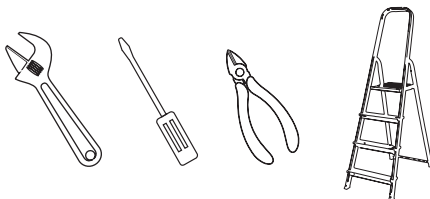


לקוח יקר, קרא ושמור הנחיות אלו.
אזהרה: על מנת למזער סכנות כגון אש, הלם חשמלי או פציעות,
יש לנקוט בפעולות הבאות:

1. יש לקרוא את כל ההוראות וההנחיות טרם התקנת המוצר.
2. אזהרה! מאוורר זה יכול להיות מופעל רק עם מתג דו קוטבי עם פתח מגע 3 מ"מ כל אחד.
3. התקנת המאוורר תבוצע אך ורק על ידי חשמלאי מוסמך.
4. גובה ההתקנה (המרחק בין הכנפיים לרצפה) צריך להיות לפחות 2.3 מטר.
5. שמור תמיד על מרחק בין גוף התאורה לבין חומרים דליקים (וילונות, ארונות וכו'...).
6. וודא שהמאוורר צמוד ומחוזק היטב לתקרה.
7. אזהרה: אין להשתמש בסוג של מיתוג עמעם (דימר) לצורך בקרה ושליטה על מהירויות המאוורר.
8. אזהרה: על מנת למנוע פציעה, הקפד על כך שהכנפיים אינם כפופים וכי אין עצמים בקוטר הסיבוב.
9. אזהרה: בשל תקנות הבטיחות האירופיות, אם תבחר באפשרות ההתקנה ללא מוט תליה, אסור להתקין את המאוורר מחדש תוך שימוש במוט תליה. הדבר עלול לגרום לפגיעה קשה. בעת הרכבת המאוורר, אנא עקוב גם אחר תקנות הבטיחות המקומיות.
10. אזהרה: אין להשתמש במאוורר זה בחדר ובזמן שיש בו אש הדולקת באמצעות גז או דלק, אלא אם כן נבדקה הפליטה תחת תנאי שימוש אלו ע"י אדם המוסמך לכך.
11. מכשיר זה אינו מיועד לשימוש על ידי אנשים (כולל ילדים) עם יכולות פיזיות, חושיות או שכליות מופחתות, או עם העדר נסיון וידע. אלא אם כן הם תחת פיקוח או שקיבלו הנחיות לשימוש במכשיר על ידי האדם האחראי לבטיחותם. ילדים צריכים להיות תחת השגחה כדי להבטיח שהם לא משחקים עם המכשיר.
12. מתאים לשימוש פנימי בלבד! אין להתקין בחדרי אמבטיה או בכל אזור לח אחר. במידה וייתקן באזור לח כלשהו, לא יהיה ניתן לממש אחריות.
13. וודא שהאהיל מורכב במקום המיועד לו ומקובע היטב בעת הפעלת המוצר.
14. יש לחבר את המאוורר למקור הזינה דרך אמצעי שיבטיח ניתוק דו קוטבי.
15. האמצעים לניתוק כל הקטבים עם הפרדת מגע, המאפשרים ניתוק מלא בתנאי מתח גבוה מקטגוריה III חייבים להיות משולבים בחיווט הקבוע בהתאם לכללי החיווט הלאומיים.
16. אין להשתמש במים או חומרי ניקוי אחרים לניקוי המאוורר. ניתן לנקותו באמצעות מטלית יבשה או מעט לחה בלבד.
17. אין להשתמש בחלקים שאינם מקוריים של מאוורר זה.
18. חשמלאי יקר על המכשיר להיות מצויד במתג דו קוטבי לשליטה על המנוע, על המתג להיות במקום נראה לעין ונגיש.
19. **אזהרה: אם נצפית תנודה חריגה הפסק מיד להשתמש במאוורר וצור קשר עם היצרן/יבואן או אדם מוסמך.**
20. אמצעי הקיבוע לצורך חיבור לתקרה יקובע בכוח מספק כך שיעמוד במשקל של 4 פעמים ממשקל המאוורר (משקל המאוורר מופיע על גבי האריזה).

*** לקוח יקר, רשימת החשמלאים המוסמכים מופיעה בתעודת האחריות.
התקנת המאוורר ועבודות החשמל צריכות להיעשות ע"י חשמלאי מוסמך בלבד!
במידה והתקנת המאוורר ועבודות החשמל לא יבוצעו ע"י חשמלאי מוסמך לא יהיה
ניתן לממש אחריות!

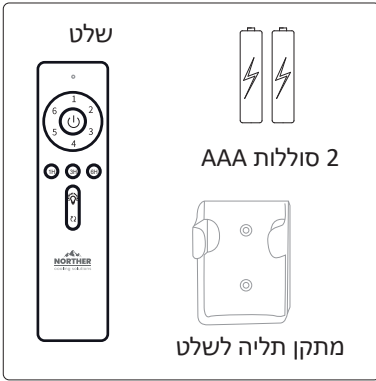
יש להצטייד בכלים מטה על מנת להתקין את המאוורר:



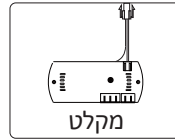
- מברג פיליפס
- פלייר מתכוונן או מפתח שבדי
- חותך לחוטי חשמל
- סולם

הוראות התקנה

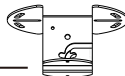
חלקי המאוורר- יש לוודא שכל חלקי המאוורר נמצאים באריזה טרם ההתקנה.



ערכת ברגים



תושבת הרכבה



ביסוי עליון וטבעת



מוט הארכה 20" (508 מ"מ)



ביסוי מנוע



מנוע



6 x כנפיים

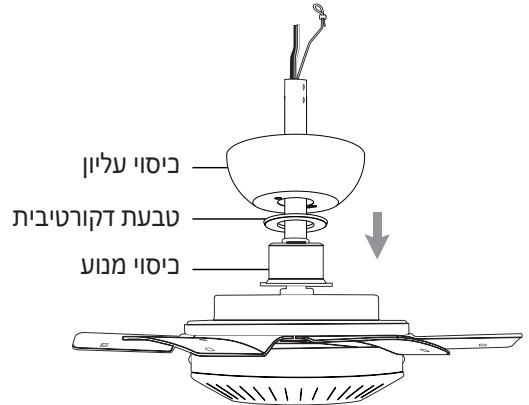
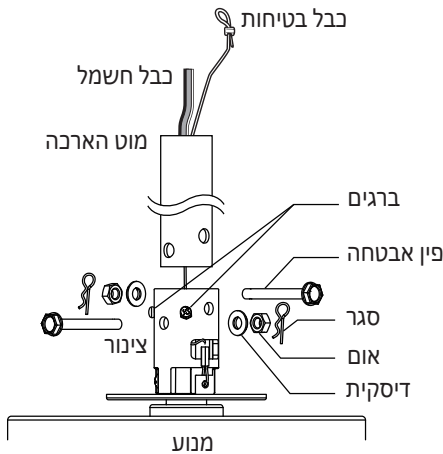
אזהרה: נתק את החשמל באמצעות כיבוי המספק הראשי בארון החשמל לפני ההתקנה.

בחירת מיקום התקנה

1. המאוורר חייב להיות מותקן במיקום שבו הכנפיים יהיו במרווח של מינימום 30 סנטימטר מכל אובייקט \ קיר. ככל שהמרווח גדול יותר, זרימת האוויר של המאוורר תהיה טובה יותר.
2. המאוורר חייב להיות מותקן במיקום שבו הכנפיים יהיו במרווח של מינימום 2.2 מטר מהקרקע.
3. יש לוודא שנקודת ההתקנה בתקרה מסוגלת לשאת משקל של 35 ק"ג לפחות. אם במיקום הנדרש אין אזור מוצק, יהיה עליך להתקין תומך עץ בין שתי קורות תקרה. מוט התלייה מוכרח להיות מותקן ליסודות תקרת הבניין, ולא לקופסא נפרדת או כדומה.
4. מאוורר זה מיועד לשימוש פנימי בלבד!

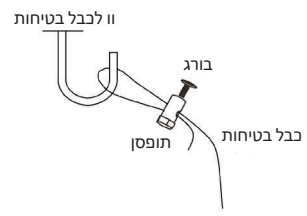
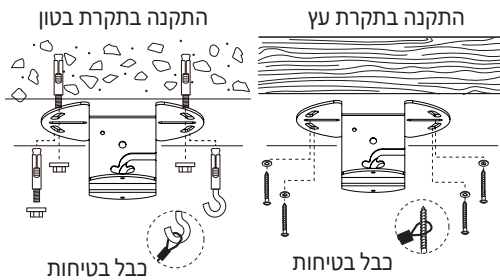
שלב 1: חיבור מוט הארכה למאוורר

1. שחרר את הברגים על הצינור בחלק העליון של המנוע.
2. השחל את כבל החשמל וכבל בטיחות דרך מוט הארכה.
3. חבר את המוט הארכה לצינור על המנוע באמצעות פני אבטחה, דסקיות ואומים. הדק את האומים היטב והכנס את הסגרים לתוך הפינים. הדק את הברגים על הצינור.
4. הלבס את כיסוי המנוע ולאחר מכן את הטבעת הדקורטיבית ואת הכיסוי העליון על מוט הארכה כפי שמתואר באיור מטה.

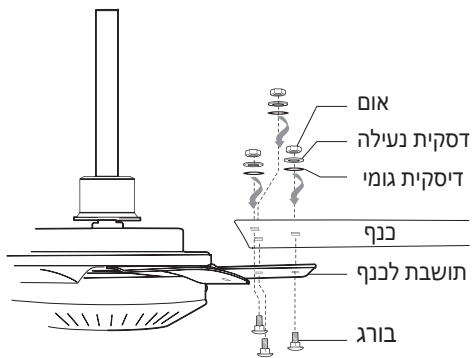
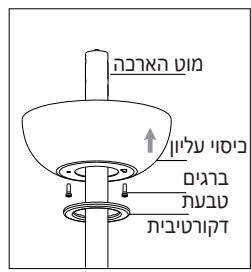
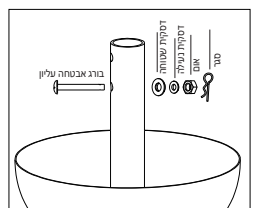
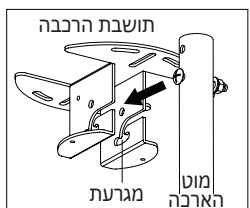
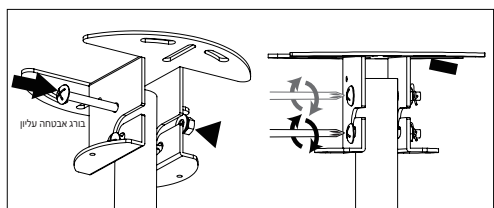


שלב 2: התקנת תושבת הרכבה ותליית המאוורר

1. מקם את תושבת הרכבה למיקום שנבחר בתקרה וסמן את מיקום החורים הדרושים להתקנת התושבת.
2. יש לקדוח את החורים לפי הסימון מסעיף 1. יש לוודא כי גודל המקדח תואם לגודל הברגים כדי להבטיח התקנה בטוחה.
3. במידה וההתקנה מתבצעת על תמיכת עץ, יש להלביש את הלולאה של כבל בטיחות על אחד מברגי התקנה לתקרת על לפני ההברגה לתקרה כפי שמתואר באיור. במידה וההתקנה מבוצעת על תקרת בטון יש להשתמש בבורג עם וו תלית כבל בטיחות. שים לב! הבורג שאליו מחובר כבל בטיחות חייב להיות מסוגל לשאת את משקל המאוורר פי 20. אחרי התקנת תושבת הרכבה וודא כי כל הברגים מוברגים היטב למקומם הייעודי.
4. התקן את תושבת הרכבה לתקרה או לתמיכת עץ עם ברגי ההתקנה המצורפים. הכנס את הברגים דרך החורים בתוך תושבת הרכבה והברג לתקרה. וודא שהתושבת מחוברת היטב לתקרה באמצעות דיבלים או עוגנים מתאימים. הדק היטב את האומים על העוגנים.
5. תלה את הלולאה של כבל הבטיחות על הוו או על הבורג לתקרת עץ לפי סעיף 3 למעלה. שחרר מעט את הבורג על התופסן ומשוך את הקצה של הכבל בצד הלולאה עד כמה שאפשר. הזז את התופסן עד לסגירת הלולאה על הוו/בורג. הדק את הבורג על התופסן וחתוך את החלק המיותר של הכבל.



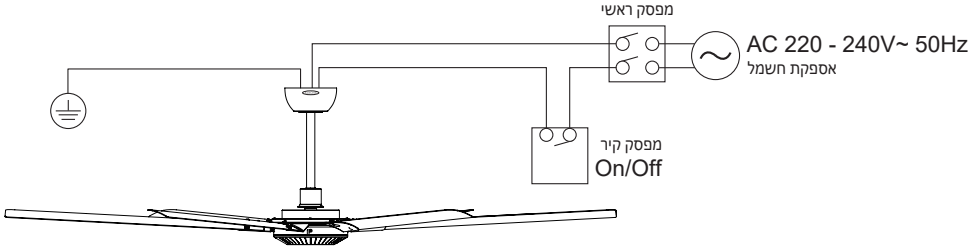
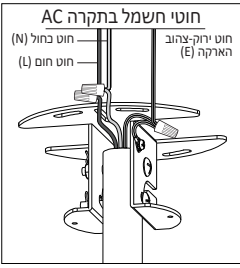
6. הכנס את בורג האבטחה לתוך החור התחתון בחלק העליון של מוט הארכה וסגור באמצעות דסקית שטוחה, דסקית נעילה, אום וסגר. הדק את האום היטב.
7. תוך כדי תפיסה יציבה של מוט הארכה, הרם את המאוורר בזירות אל כיוון תושבת ההרכבה. הכנס את הבורג שעל מוט הארכה לתוך מגרעת בתושבת ההרכבה. וודא שהמאוורר נתלה באופן יציב על התושבת.
8. הכנס את בורג האבטחה השני דרך החור בתושבת הרכבה לחור העליון במוט הארכה. סגור באמצעות הדסקית, האום והסגר. הדק את שני הברגים היטב.



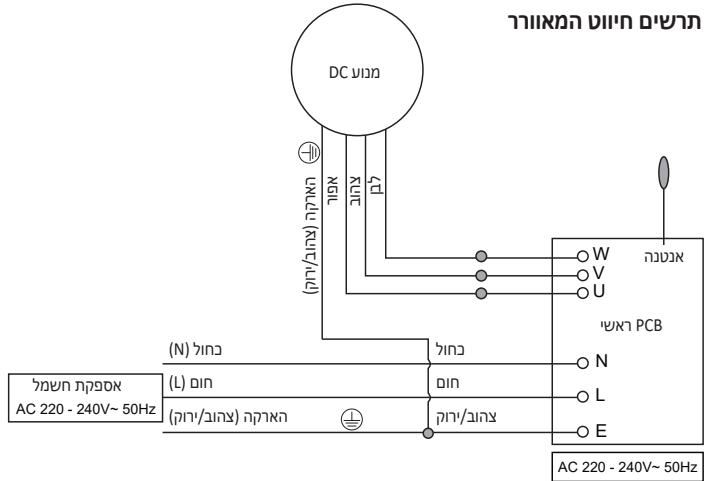
- שלב 3: חיבור הכנפיים למאוורר**
1. התאם את הכנפיים לחורי הברגה על התושבות לכנפיים וסגור עם הברגים והאומים המצורפים בערכת הברגים. הקפד להשתמש בדסקיות נעילה (שייבות קפיציות) ודסקיות גומי (שייבות גומי) המצורפות בערכת ברגים כפי שמתואר באיור.
 2. שים לב: אין להשתמש במברגה חשמלית להתקנת הכנפיים. כוח יתר עלול לגרום נזק לברגים או לכנפיים.
 3. יש לחזק את הברגים של הכנפיים פעם ב-6 חודשים.

שלב 4: חיבור המאוורר לחשמל

1. חבר את חוטי החשמל של אספקת החשמל בתקרה לחוטים של המאוורר. השתמש במחברי "כובע" המוצגים בערכת הברגים. אבטח את החיבורים באמצעות סרט בידוד וודא כי אין קצוות חוט חשופים. וודא שהמאוורר מחובר באופן תקין למפסק קיר.
2. שים לב! אין לחבר את המאוורר לדימר או למפסק בורר מהירות!

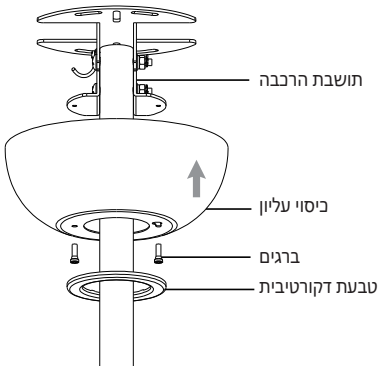


תרשים חיווט המאוורר

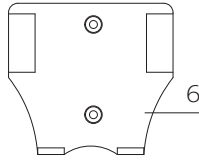
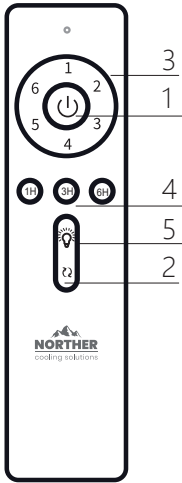


שלב 5: התקנת כיסוי עליון

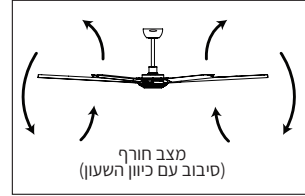
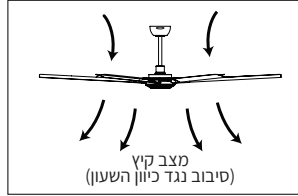
1. שחרר טיפה את שני הברגים על תושבת ההרכבה.
2. הרום את הכיסוי העליון ממוט הארכה אל תושבת ההרכבה, והתאם את החורים על הכיסוי העליון לברגים ששחררת על התושבת, כך שהברגים יכנסו לתוך החורים.
3. סובב את הכיסוי העליון נגד כיוון השעון עד לנעילה והדק את הברגים.
4. חבר את הטבעת הדקורטיבית לכיסוי העליון וסובב עד לנעילה.



הוראות שימוש לשלט אלחוטי



1. הדלקה/כיבוי המאוורר
2. החלפה ממצב קיץ למצב חורף
3. מהירויות אוורור (1 - חלש - 6 - חזק)
4. טיימר 1/3/6 שעות
5. כפתורים לא פעילים
6. מתקן תלייה

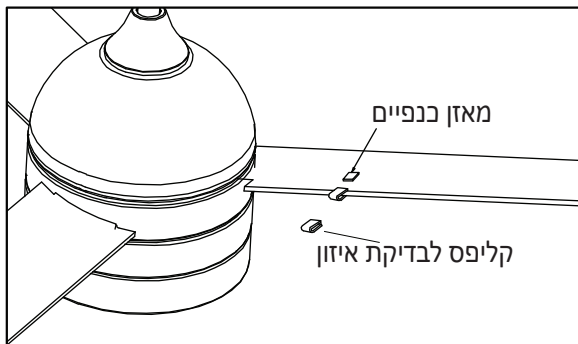


קידוד השלט למקלט

1. הדלק את המאוורר ממפסק קיר.
 2. תוך 20 שניות ראשונות לחץ לחיצה ארוכה על לחצן הדלקה/כיבוי מאוורר עד להישמע הצפצוף.
 3. הקידוד הושלם. במידה ולא נשמע צפצוף, חזור שוב על השלבים 1-2.
- ניתן לקודד את השלט למספר מקלטים ולשלוט על מספר מאווררים באותו שלט.

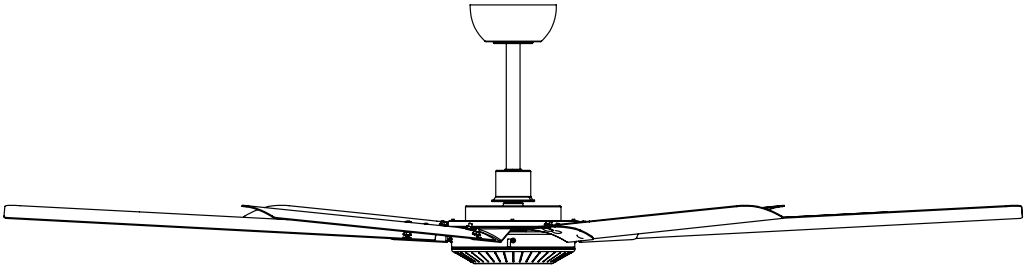
לפני פנייה לשרות יש לבדוק את הסעיפים מטה:

1. במידה והמאוורר לא עובד: בדוק אם החשמל הראשי פועל.
2. מאוורר רועד חזק בזמן ההפעלה: דרוש מן המתקין לאזן את המאוורר.
 - א. הצלב כנפיים ובדוק אם מחזיקי הכנפיים אינם מכופפים
 - ב. אזן בעזרת מאזני הכנפיים המצורפים, ראה איור מטה.
3. המאוורר משמיע רשרוש או זמזום:
 - א. בדוק כי כל הברגים מחוזקים
 - ב. אפשר למאוורר תקופת הסתגלות של 24 שעות. במהלך תקופה זו כל רעשי הלואי אמורים לחלוף.




NORTHER
cooling solutions

PREMIUM LINE



SAYNET



חפשו אותנו בפייסבוק
Saynet Leket LTD

פארק שח"ק-שקד, ד.ב. מנשה, ת.ד. 240 מיקוד: 37862 טל. 04-6350680, פקס. 04-6350670

ט.ל.ח. ,www.saynet.co.il