

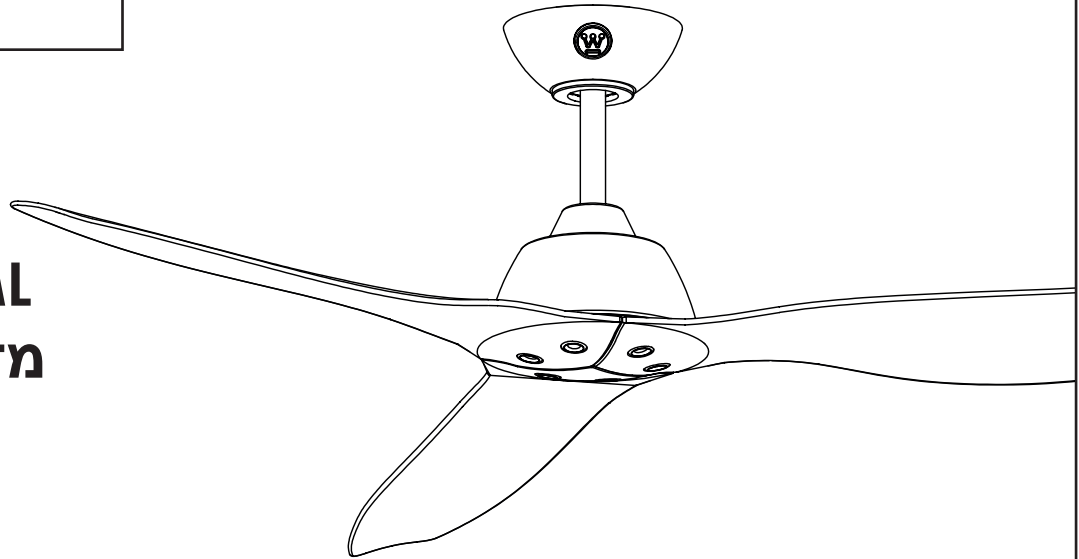


# OWNER'S MANUAL מדריך למשתמש

## Aqua

Please write model number here for future reference:

אנא כתוב מספר דגם כאן לעיון בעתיד:



# SAFETY TIPS

## READ AND SAVE THESE INSTRUCTIONS

WARNING: TO REDUCE THE RISK OF FIRE, ELECTRIC SHOCK,  
OR INJURY TO PERSONS, OBSERVE THE FOLLOWING:

1. Proceed with caution. Read all instructions before beginning the installation.
2. **WARNING!** This fan may be operated only with a 2-pole switch with a 3mm contact opening each.
3. Only an authorized electrician should execute the installation.
4. The installation height, i.e. the distance between the blades and the floor, should be at least 2.3 m.
5. Make sure the fan is securely fastened at the ceiling.
6. **WARNING!** Do not use a dimmer type switch to control the fan speed.
7. **WARNING!** To prevent injuries, make sure the blades are not bent and that there are no objects with in the area of rotation.
8. **WARNING:** Do Not use this fan in the same room at the same time as a gas or fuel burning fire, unless the flue has been tested under these conditions of use by a competent person.
9. This appliance can be used by children aged from 8 years and above and persons with reduced physical, sensory or mental capabilities or lack of experience and knowledge if they have been given supervision or instruction concerning use of the appliance in a safe way and understand the hazards involved. Children shall not play with the appliance. Cleaning and user maintenance shall not be made by children without supervision.
10. Suitable for use indoor and outdoor.
11. Means for all poles disconnection having a contact separation that provide full disconnection under over voltage category III conditions must be incorporated in the fixed wiring in accordance with national wiring rules.
12. If the supply cord is damaged, it must be replaced by the manufacturer, its service agent or similarly qualified persons in order to avoid a hazard.
13. An appliance inlet being used with an appropriate connector for the power connection. The appliance inlet shall have at least the same degree of protection against moisture as required for the appliance.

### TOOLS REQUIRED

Phillips Screwdriver

Wire Cutters

Pliers

Step Ladder

# טיפים לבטיחות

## קרא ושמור את ההוראות

אזהרה: להפחתת סיכון לשריפה, התחשמלות או פגיעה באנשים, הקפידו לפעול לפי ההוראות הבאות:

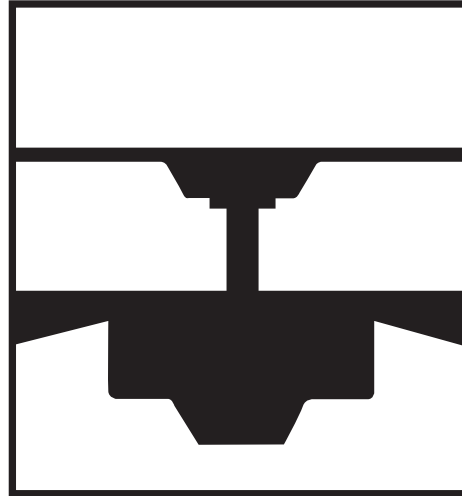
1. המשך בזהירות. קרא את כל ההוראות לפני שתתחיל בהתקנה.
2. אזהרה! מאוורר זה יכול להיות מופעל רק עם מתג דו-קוטבי עם פתח מגע 3 מ"מ כל אחד.
3. רק חשמלאי מורשה צריך לבצע את ההתקנה.
4. גובה התקנת המאוורר, כלומר המרחק בין הלהבים לרצפה, צריך להיות לפחות 2.3 מטר.
5. ודא שהמאוורר צמוד ומחוזק היטב לתקרה.
6. אזהרה! אין להשתמש במתג מסוג דימר (עמם) כדי לשלוט במהירות המאוורר.
7. אזהרה! כדי למנוע פציעות, וודא שהלהבים אינם כפופים ושאינן חפצים באזור הסיבוב.
8. אזהרה: אין להשתמש במאוורר זה בחדר ובזמן שיש בו אש הדולקת באמצעות גז או דלק, אלא אם כן נבדקה הפליטה תחת תנאי שימוש אלו על ידי אדם המוסמך לכך.
9. מכשיר זה מיועד גם לילדים מגיל 8 ומעלה ואנשים עם יכולות פיזיות או נפשיות מופחתות או חוסר ניסיון וידע, אם ניתנה להם הדרכה לגבי השימוש (או תחת השגחה) במכשיר בצורה בטוחה והם מבינים את הסכנות. ילדים לא ישחקו במכשיר. ניקוי ותחזוקת המוצר לא יבוצעו על ידי ילדים ללא פיקוח.
10. מתאים לשימוש פנימי וחיצוני
11. האמצעים לניתוק כל הקטבים עם הפרדת מגע, המאפשרים ניתוק מלא בתנאי מתח גבוה מקטגוריה III חייבים להיות משולבים בחיווט הקבוע בהתאם לכללי החיווט הלאומיים.
12. אם כבל החשמל פגום, עליך לפנות מיד למחלקת השירות של היבואן בלבד לצורך החלפתו.
13. חוטי החשמל וחיבורי החשמל במאוורר שרכשת עמידים לתנאי העבודה של המאוורר.  
אנא עשה שימוש באותה איכות של חיבורים בבואך לחבר את המאוורר לרשת החשמל.

### כלים נדרשים

מברג פיליפס    חותך כבל    פלייר    סולם

## FEATURES

## מאפיינים



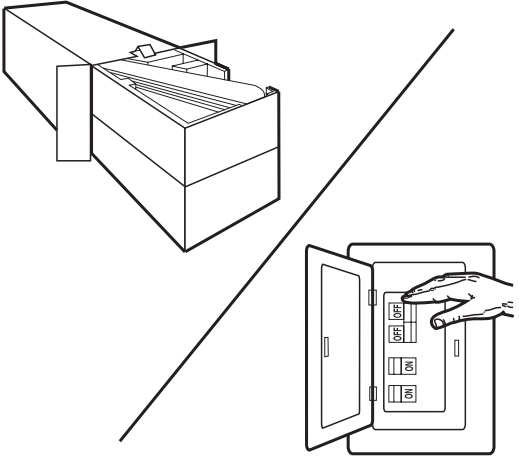
DOWNROD INSTALLATION - For normal ceilings

התקנה על גבי עמוד יורד – עבור תקרות רגילות

## PREPARING FOR INSTALLATION

### הכנה להתקנה

**1**



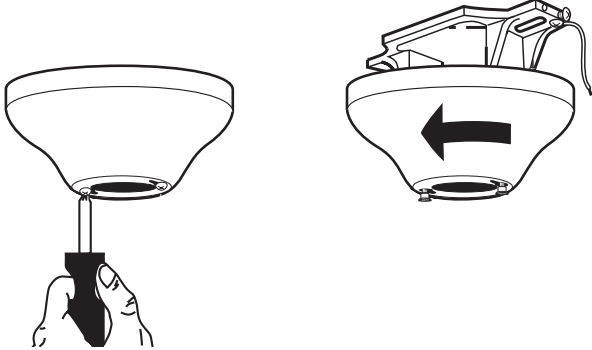
Unpack and inspect fan carefully to be certain all contents are included. Turn off power at fuse box to avoid possible electrical shock.

הוצא את המאוורר מהארזיה בזהירות ותוודא שכל החלקים בפנים. הורד את מתג הכוח הראשי בארון החשמל כדי למנוע התחשמלות אפשרית.

## MOUNTING BRACKET INSTALLATION

### התקנת תושבת תליה

**2**



Loosen but don't remove the screws at the bottom of canopy; remove the mounting bracket from the canopy (if applicable).

שחרר אך אל תסיר את הברגים שבתחתית החופה. הסר את הסוגר שבתושבת ההרכבה מהחופה (אם רלוונטי).

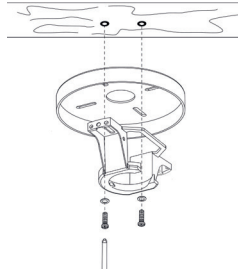
## MOUNTING BRACKET INSTALLATION

### התקנת תושבת תליה

3

**Note:** This step is for Solid Wood construction ceiling installation, for concrete ceiling installation, skip to step 4.

**הערה:** השלב הזה מתייחס להתקנה על תקרת עץ או פרגולה, להתקנה על תקרת בטון, דלג לשלב 4.



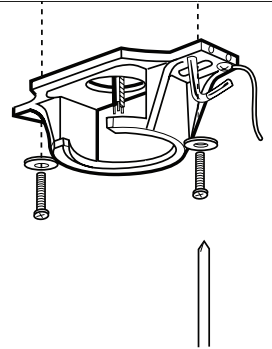
Drill two mounting holes in the ceiling joist and securely screw the mounting bracket and the canopy waterproof cover to the ceiling using the washers and wood screws provided. The mounting plate should be able to hold a weight of at least 15.9kgs (35 lbs). NOTE - Proper care must be taken when mounting to concrete ceilings. For safe mounting, these ceilings may require stronger screws and plastic plugs or anchors than supplied with the product.

יש לקדוח שני חורים בתקרה לפי המיקום של החורים בתושבת ההרכבה. יש להבריג את תושבת ההרכבה ואת הכיסוי העליון מוגן המים באמצעות הברגים המסופקים באריזה. תושבת ההרכבה צריכה להיות מסוגלת להחזיק משקל של לפחות 15.9 ק"ג. הערה - יש לנקוט באמצעי זהירות בעת הרכבת המאוורר לתקרות בטון. להתקנה בטוחה, תקרות אלו עשויות לדרוש ברגים חזקים יותר או עוגנים מאשר המסופקים עם המוצר.

4

**Note:** Proper care must be taken when mounting to concrete ceilings and add the expansion anchors installation step for mounting bracket.

**הערה:** יש לנקוט במשנה זהירות בעת ההתקנה על תקרות בטון ולהשתמש בברגי ג'מבו מיוחדים לחיזוק תושבת המאוורר.



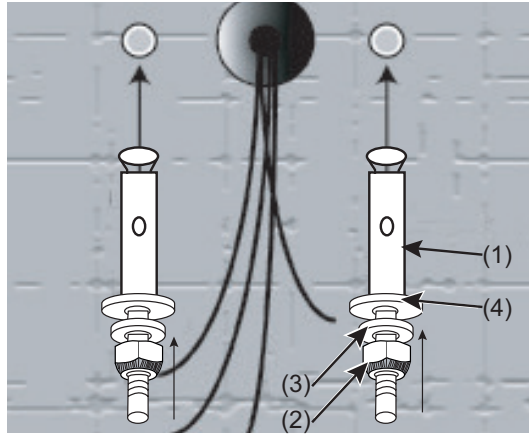
Drill one hole on each side of the supply mains for the expansion anchors. Measure this distance using the oval slots in the mounting bracket as a guide.

יש לקדוח חור אחד בכל צד של פתח אספקת החשמל בתקרה עבור ברגי ג'מבו. למדידת המרחק בין שני החורים לקידוח, העזר בחריצים האליפטיים שבתושבת ההרכבה.

## MOUNTING BRACKET INSTALLATION

### התקנת תושבת תליה

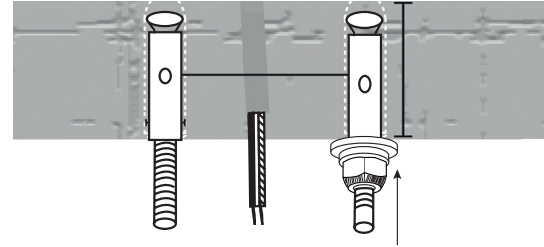
5



Drive the expansion anchors (1) into the holes. (Note: do not detach hex nut (2), spring washer (3) and metal washer (4) for this step).

הכנס את ברגי הג'מבו (1) לתוך החורים כמו שהם  
(שים לב, אל תשחרר את האומים או הדסקיות ממקומם)

6



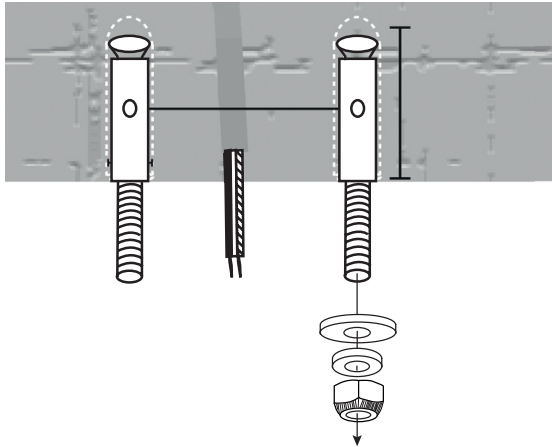
Tighten hex nut until feel the metal expansion anchor is not working loose.

הברג את האום עד שתרגיש שבורג הג'מבו מתרחב ומתהדק במקומו  
עד למצב מהודק ומחוזק.

## MOUNTING BRACKET INSTALLATION

### התקנת תושבת תליה

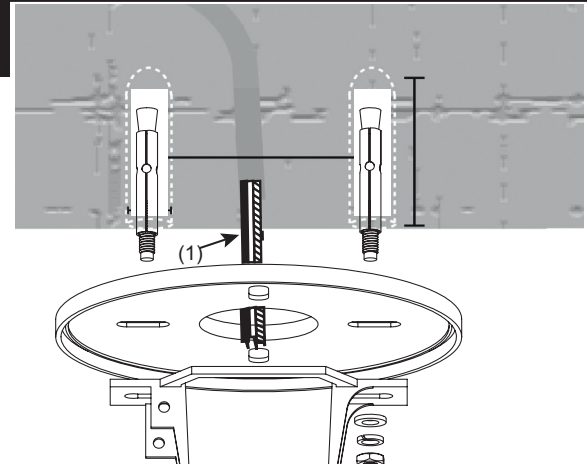
7



Remove the hex nut, spring washer, metal washer, keep them for next step usage.

כעת, הסר את בורג האום והדסקיות ושמור אותם לשימוש בשלב הבא.

8



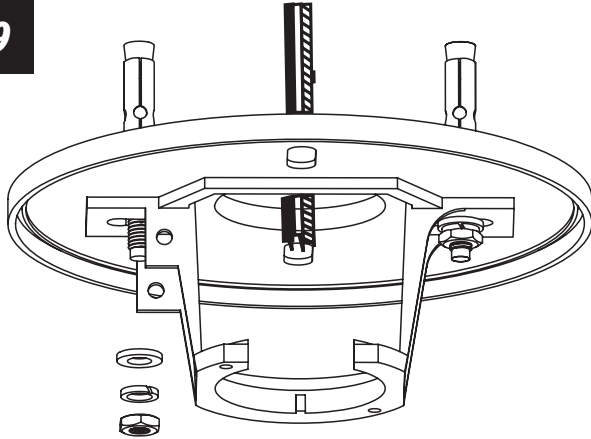
Pull the supply mains (1) through the center of the ceiling, and align the two oval holes in the mounting bracket and the canopy waterproof cover with the expansion anchors, re-install metal washer, spring washer and hex nut, tighten the hex nut until the mounting bracket is fix stably.

משוך את חוטי החשמל דרך החור המרכזי של התושבת / כיסוי מוגן מים ואת הברגים דרך החורים המתאימים. לאחר מכן החזר את הבורג, האום ודיסקית ששמרת בשלב הקודם. הברג היטב.

## MOUNTING BRACKET INSTALLATION

### התקנת תושבת תליה

9



Repeat for another one of the expansion anchors.

המשך באותו תהליך גם לבורג הג'מבו השני.

## WIRING OPTIONS

### אפשרויות חיווט

10

Wiring:

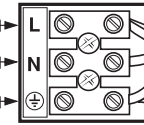
From House:

Live (L)

Neutral (N)

Ground

TERMINAL BLOCK

To  
Connector:

Follow diagram above to make wiring connections to the terminal block on the mounting bracket.

חיווט

חיווט מהבית:

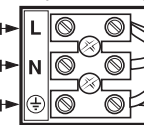
(L) פאזה

(N) אפס

הארקה

קופסת מהדקים

למחבר:

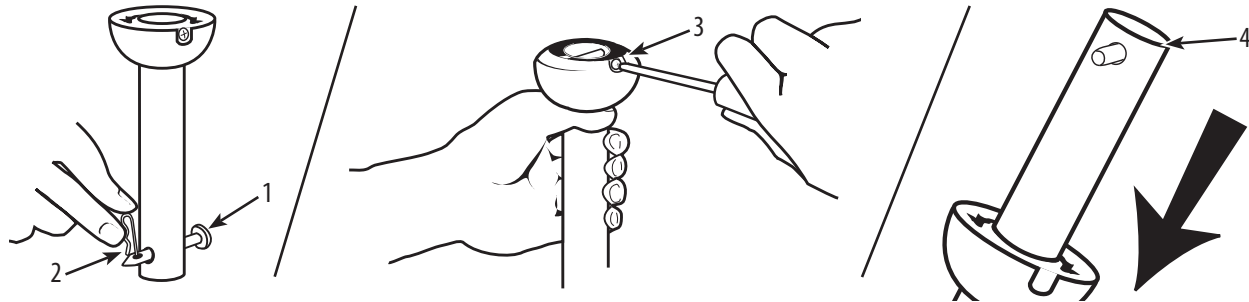


עקוב אחר התרשים כדי ליצור חיבורים לקופסת מהדקים על התושבת.

## DOWNROD MOUNT

### התקנת מוט תליה

11



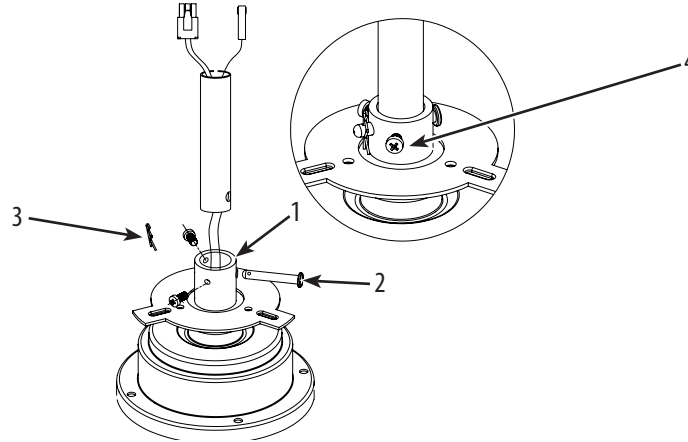
Remove clamp pin (2) and cross pin (1) from down rod. Loosen set screw in down rod ball (3) until ball moves easily up and down the down rod. Slide down rod ball off the down rod, exposing cross pin (4). Remove cross pin and save for later use.

הסר את סיכת הביטחון (2) ואת הפין הביטחון (1) מהמוט. שחרר את הברגה עם מהכדור שבמוט (3) עד שהכדור נע בקלות מעלה ומטה. החלק למטה את כדור המוט מהמוט, וחשוף את בורג הצלב (4). הסר את בורג הצלב ושמור לשימוש מאוחר יותר.

## DOWNROD MOUNT

### התקנת מוט תליה

12



Carefully thread lead wires and plug through the down rod assembly. Loosen set screws in down rod coupling (1). Insert down rod into down rod coupling. Make sure to align hole in down rod with the hole in coupling. Install yoke cross pin (2) through yoke and down rod. Insert clamp pin (3) into cross pin until it snaps into place. Tighten set screws (4) in coupling.

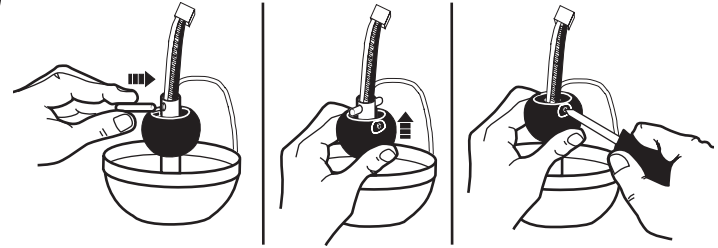
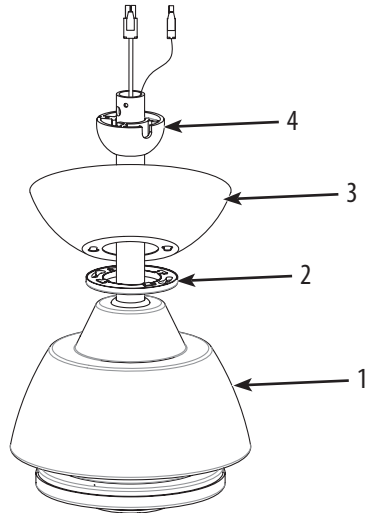
Note: Avoid for damage the wire and plug, and smooth assemble the lead wire, separately push the connector with light wire, motor wire and ground wire through the down rod for assembling.

השחל בזהירות חוטי החשמל וחבר אותם דרך המכלול שבמוט. שחרר את הברגים המייצבים את המוט (1). הכנס את המוט למגרעת המוט. הקפד ליישר את החור במוט עם החור המקביל אליו. הכנס את פין הביטחון (2) דרך המוט. הכנס את סיכת הביטחון (3) עד שתינעל במקומה. הדק את ברגי הייצוב (4) שבמוט. הערה: הימנע מפגיעות בחוטי החשמל ומחברי החשמל בעת הכנסתם למוט המאוורר, יש לנקוט במשנה זהירות ובעדינות ולאחר מכן לחבר את חוטי החשמל לפי הצבעים.

## DOWNROD MOUNT

### התקנת מוט תליה

13



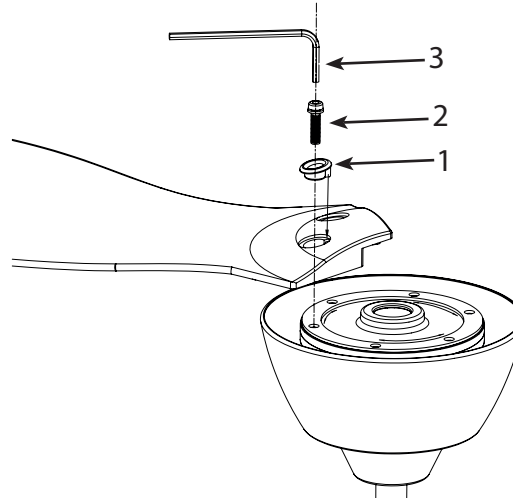
Orderly attach the upper motor housing (1), canopy cover ring (2), canopy (3) and hang ball (4) cover to the down rod for assembling.  
Re-install cross pin into downrod and slide downrod ball up until cross pin fits firmly into ball.

חבר באופן מבוקר את בית המנוע העליון (1) כיסוי החופה (2), החופה (3) וכיסוי הכדור (4) למוט תליה.  
התקן מחדש את סיכת הרוחב למוט תליה והחלק את הכדור כלפי מעלה עד שסיכת הרוחב תיכנס היטב לתוך הכדור. הדק את הבורג בכדור.

## BLADES INSTALLATION

### התקנת הלהבים

14



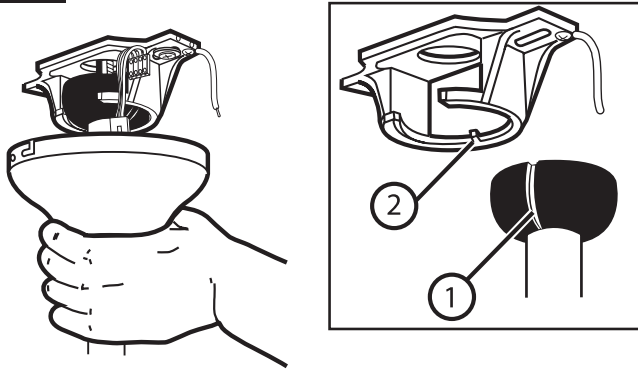
If plastic shipping stabilizer tabs are attached to motor, remove and discard. Attach blade assembly to motor using the motor screw (2), decoration nut (1) and screwdriver (3) provided. Tighten screws securely. NOTE: Some models do not utilize motor gaskets, washers, or stabilizer tabs.

אם יש לשוניות מייצבות מפלסטיק המחוברות למנוע לצורך שינוע, יש להסירן ולזרוק אותן. חבר את מכלול הלהבים למנוע באמצעות ברגי המנוע (2), אומים דקורטיביים (1) ומפתח הלו (3) המסופקים. הדק את הברגים היטב. הערה: בחלק מהדגמים לא נעשה שימוש באטמי מנוע, דיסקיות או לשוניות מייצבות.

## MOUNTING BRACKET INSTALLATION

### תליית המאוורר והתקנתו על התושבת

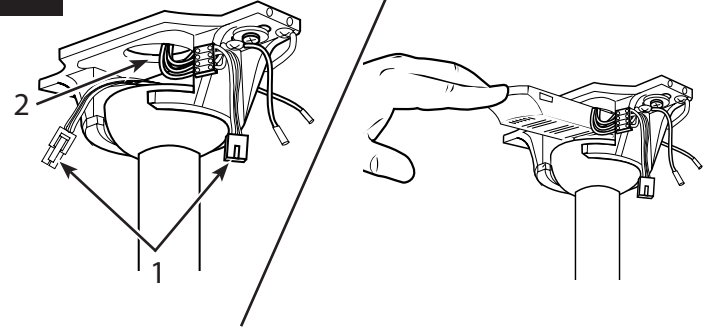
15



Carefully lift fan assembly onto mounting bracket. Rotate fan until notch on downrod ball (1) engages the ridge (2) on the mounting bracket. This will allow for hands free wiring.

הרם בזהירות את מכלול המאוורר אל תוך תושבת תליה המורכבת על התקרה. סובב את המאוורר עד שהחריץ בכדור (1) שעל מוט תליה משתלב עם השן (2) על תושבת תליה. זה יאפשר חיווט בידיים פנויות.

16



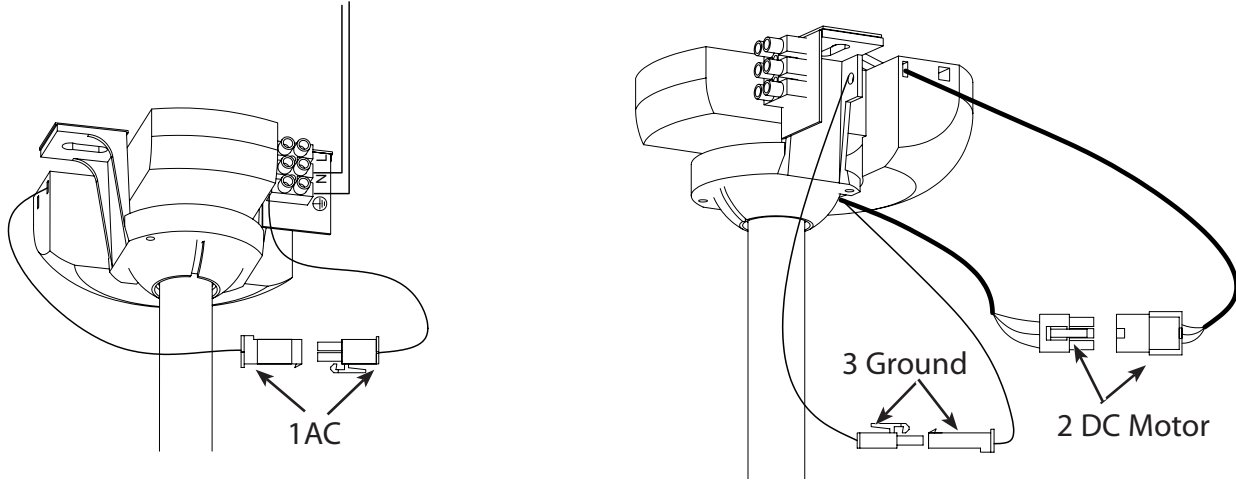
After hanging fan onto the mounting bracket, make sure plug connectors from the ceiling fan and terminal block (1) are moved away from the space located above the downrod ball (2). Slide the remote receiver into the space above the downrod ball as shown.

לאחר תליית המאוורר על התושבת, וודא כי המחברים המהירים וקופסת המדקים (1) מורחקים מהחלל הממוקם מעל הכדור שעל מוט תליה (2). החלק את המקלט לשלט רחוק לחלל שמעל הכדור של המוט כמתואר.

## MOUNTING BRACKET INSTALLATION

### תליית המאוורר והתקנתו על התושבת

17



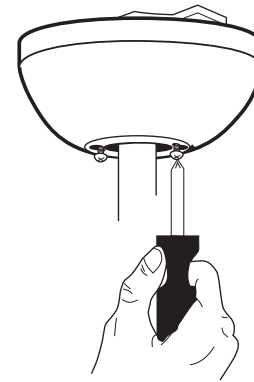
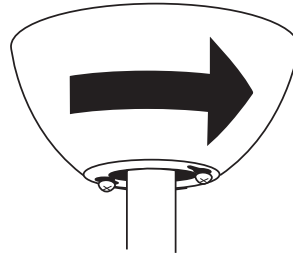
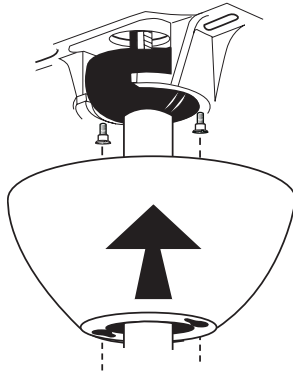
While fan is hanging on bracket, plug 2-pole male & female connector (1AC) from the mounting bracket to the remote receiver. Plug 3-pole male & female connector (2 DC Motor) from the remote receiver to the motor. Attach the ground wire (3 Ground) from the DC motor to the mounting bracket.

בעת שהמאוורר תלוי על התושבת, חבר את מחבר הזכר והנקבה הדו-קוטבי (1AC) מהתושבת אל מקלט השלט הרחוק. חבר את מחבר הזכר והנקבה התלת-קוטבי (2 DC Motor) ממקלט השלט הרחוק אל המנוע. חבר את חוט ההארקה (3 Ground) מהמנוע DC אל תושבת התלייה.

## SECURE TO CEILING

### קיבוע לתקרה

18



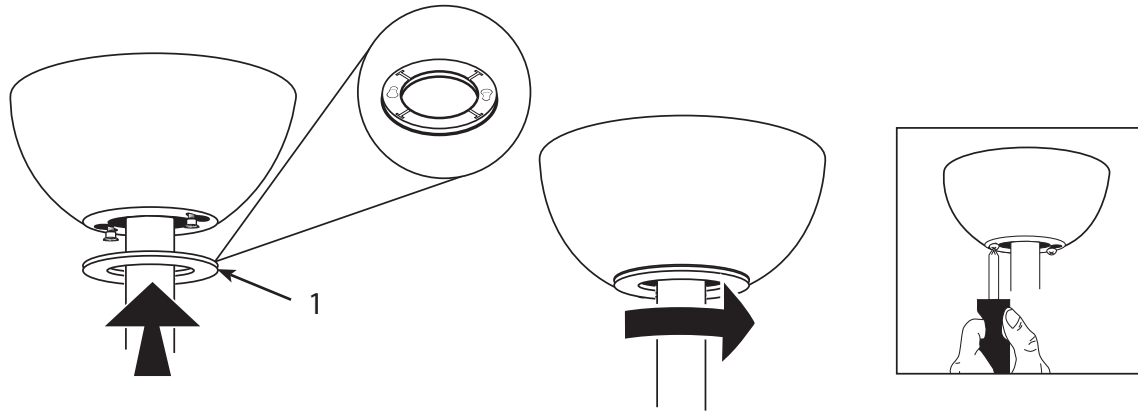
Loosen the 2 screws on the bottom of mounting bracket. (Do not remove) Raise the canopy up and align the keyholes on the bottom of the canopy with the 2 screws on the bottom of mounting bracket. Rotate the canopy to engage the keyholes with the protruding screws. Tighten the screws to secure the canopy.

שחרר את שני הברגים שבתחתית התושבת. (אל תסיר) הרם את החופה כלפי מעלה ויישר את חורי המפתח שבתחתית החופה עם שני הברגים שבתחתית סוגר התושבת. סובב את החופה כדי להתאים את חורי הברגים. הדק את הברגים כדי לאבטח את החופה.

## SECURE TO CEILING

### קיבוע לתקרה

19

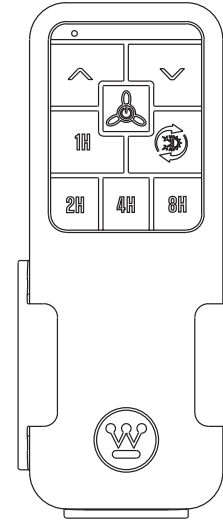
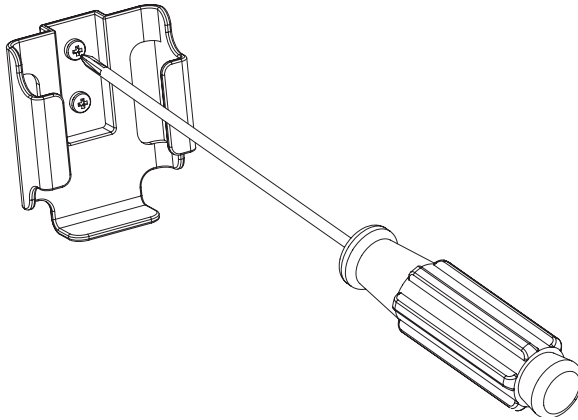


The inside canopy cover ring (1) has two keyhole slots that allow it to be mounted onto the screw heads on the two protruding screws from the mounting bracket. Slide the canopy cover ring up the down rod, and allow the two protruding screw heads to go into the keyhole slots. Once engaged, twist the canopy cover ring to lock it onto the screw heads.

בטבעת כיסוי החופה הפנימית (1) יש שני חורים המאפשרים הרכבה על ראשי הברגים בשני הברגים הבולטים מתושבת ההרכבה. החלק את טבעת כיסוי החופה שבמוט ואפשר לשני ראשי הבורג הבולטים להיכנס לחורים. לאחר שביצעת זאת, סובב את טבעת כיסוי החופה כדי לנעול אותה על ראשי הברגים.

## REMOTE CONTROL

### שלט רחוק

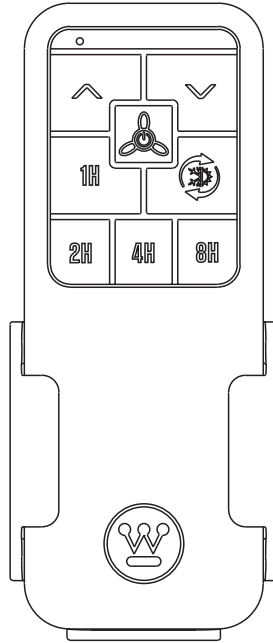


Mount the transmitter holder onto the wall using screws provided. Place the transmitter into the holder.

הרכב את תושבת המשדר על הקיר באמצעות הברגים המצורפים. הכנס את המשדר לתוך המחזיק.

## HOW TO OPERATE YOUR CEILING FAN

### כיצד להפעיל את מאוורר התקרה שלך

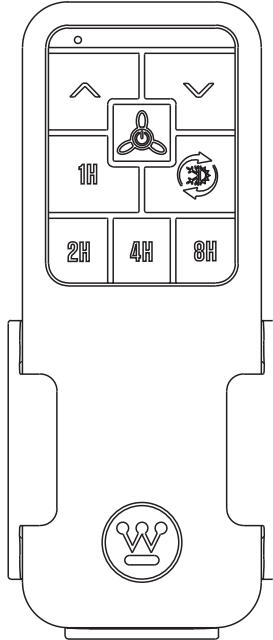


Restore electrical power to the outlet box by turning on the electricity at the main fuse box. To make the fan operational, open battery door by pressing and sliding down the battery door. Install two AAA 1.5V batteries (not included) into the hand-held remote transmitter (if not used for long periods of time, remove the batteries to prevent damage to the transmitter).

1. Receiver can be controlled by any angles of the transmitter in prescriptive space, unrestricted by direction with the memory function, the controller can save the status while the supply power OFF and resume to the original after re-load the power supply.
2. This unit finished learning process inside manufactory, if replace transmitter or receiver, user need to redo learning process before using this unit. Receiver could remember up to 6 pcs transmitter and when learning the 7th transmitter code, the receiver automatically clears the first learned transmitter code.
3. Learning code matching mode is used between transmitter and receiver. Turn 'ON' the supply power within 30 seconds and press the transmitter's fan switch button '🌀' for 5 seconds, it can load normally after the fan runs at low speed and then stop, which means learning successfully and it can work normally.
4. Please note that the transmitter can learn in multiple receivers, when doing learning process please make sure not learn in other receiver. Suggest to the power switches of fans separately.
5. Please note that the transmitter can pair with multiple receivers. When the transmitter does not control the receiver, please check if any similar remote controls are working nearby, disconnect them and then proceed with pairing process again.
6. Store the remote transmitter away from excessive heat or humidity.
7. Battery of low power or not-used for long time should be replaced.

## HOW TO OPERATE YOUR CEILING FAN

### כיצד להפעיל את מאוורר התקרה שלך

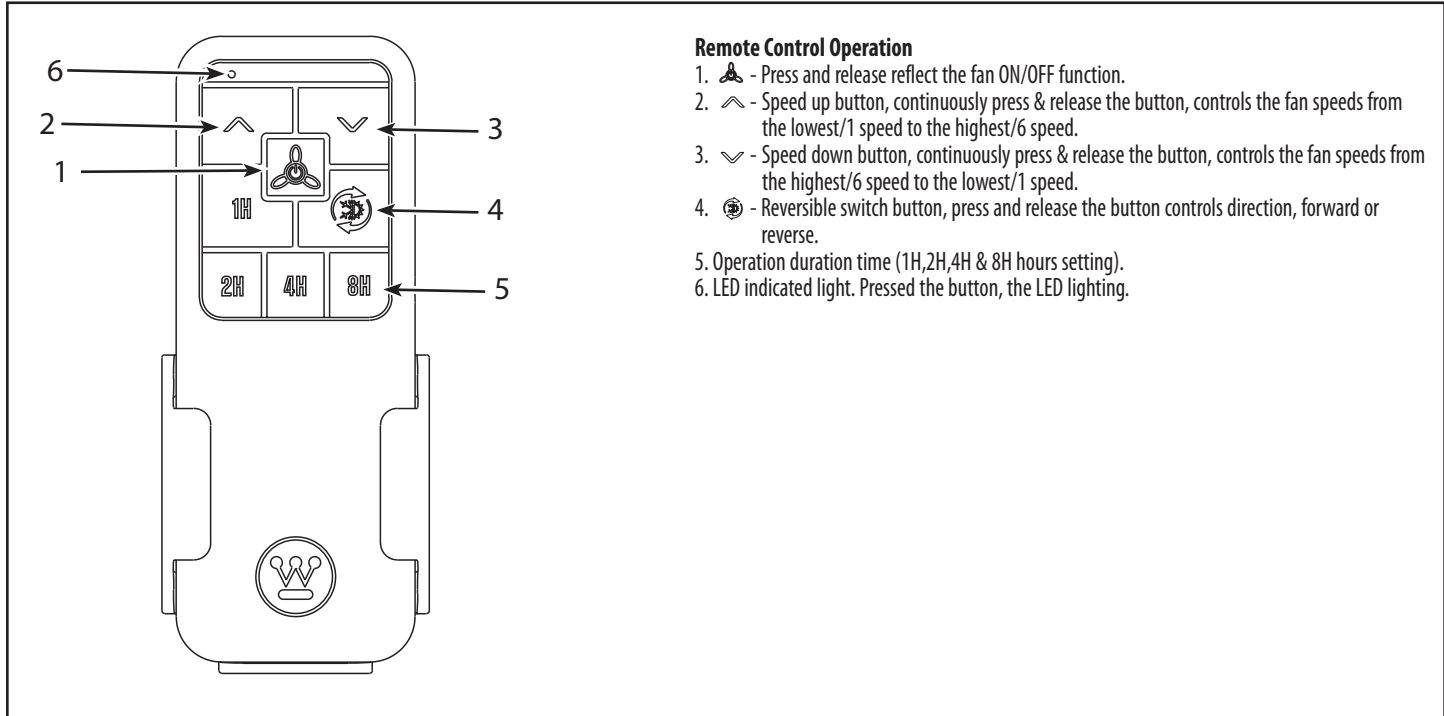


בסיום כל שלבי התקנת המאוורר וחיבור המקלט, יש להחזיר את אספקת החשמל. יש להכניס לתוך השלט שתי סוללות מסוג AAA 1.5V (לא מסופקות) טרם השימוש. אזהרה: במידה ואין שימוש בשלט למשך תקופה ארוכה, יש להוציא את הסוללות בכדי למנוע נזק לשלט.

- ניתן לשלוט על המאוורר מכל זוויות באמצעות השלט למאוורר יש זיכרון, הוא יכול לזכור את הסטטוס האחרון שלו לאחר כיבוי המאוורר, הוא יחזור למצבו המקורי לאחר חידוש הספקת החשמל.
- קידוד המקלט לשלט בוצע במפעל. אם מחליפים שלט או מקלט, יש לבצע תהליך קידוד לפני השימוש ביחידה. המקלט יכול לזכור עד 6 מאווררים, וכאשר מקודדים את השלט ה-7, המקלט מנקה באופן אוטומטי את הקוד הראשון שנלמד.
- לצורך קידוד השלט למקלט, הפעל את אספקת החשמל ותוך 30 שניות לחץ על כפתור המתג של המאוורר במשדר 'FAN OFF' למשך 5 שניות. תהליך הקידוד יושלם בהצלחה כאשר המאוורר יפעל במהירות נמוכה ואז יעצור, מה שמעיד על קידוד מוצלח, וניתן להפעילו כרגיל.
- הערה: השלט יכול לשדר למספר מקלטים, ולכן יש לוודא שהשלט לא מתכיל בטעות עם מקלטים במאווררים אחרים. מומלץ לכבות את המאווררים שלא מיועדים לכיול מהחשמל, ורק לאחר מכן לבצע את פעולת הכיול של השלט למקלט הספציפי.
- לצורך קידוד השלט למקלט, הפעל את אספקת החשמל ותוך 30 שניות לחץ על כפתור המתג של המאוורר במשדר 'FAN ON' למשך 5 שניות. תהליך הקידוד יושלם בהצלחה כאשר המאוורר יפעל במהירות נמוכה ואז יעצור, מה שמעיד על קידוד מוצלח, וניתן להפעילו כרגיל.
- אין לאחסן את השלט באזורים החשופים לחום / לחות גבוהים.
- יש להחליף סוללה חלשה או סוללה שלא בשימוש למשך זמן רב.

## HOW TO OPERATE YOUR CEILING FAN

### כיצד להפעיל את מאוורר התקרה שלך

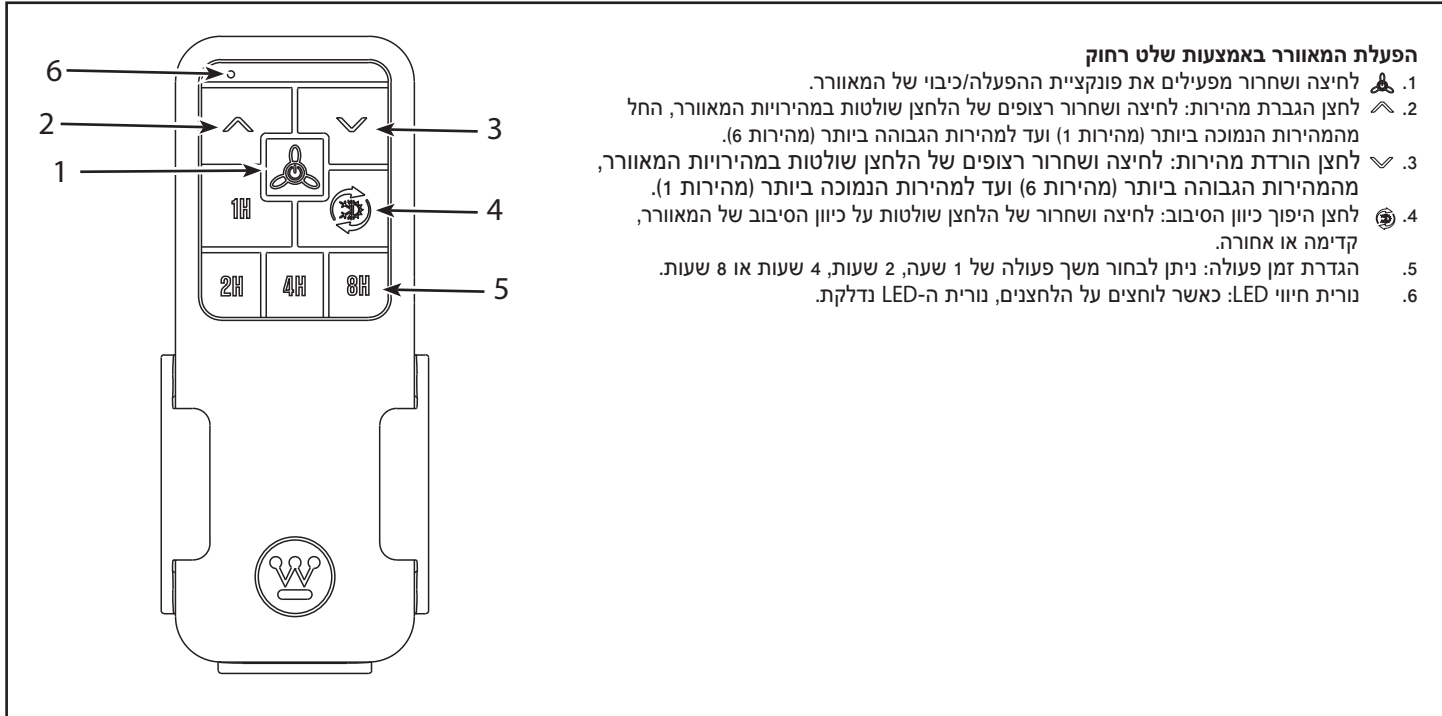


#### Remote Control Operation

1. - Press and release reflect the fan ON/OFF function.
2. - Speed up button, continuously press & release the button, controls the fan speeds from the lowest/1 speed to the highest/6 speed.
3. - Speed down button, continuously press & release the button, controls the fan speeds from the highest/6 speed to the lowest/1 speed.
4. - Reversible switch button, press and release the button controls direction, forward or reverse.
5. Operation duration time (1H,2H,4H & 8H hours setting).
6. LED indicated light. Pressed the button, the LED lighting.

## HOW TO OPERATE YOUR CEILING FAN

### כיצד להפעיל את מאוורר התקרה שלך



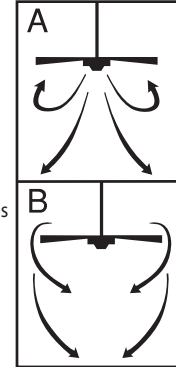
## OPERATION & MAINTENANCE

### Operation

Speed settings for warm or cool weather depend on factors such as room size, ceiling height, number of fans and so on. The slide switch controls direction, forward or reverse.

Warm weather/down position - (Forward) Fan turns counterclockwise direction. A downward air flow creates a cooling effect as shown in illustration A. This allows you to set your air conditioner on a higher temperature setting without affecting your comfort.

Cool weather/up position - (Reverse) Fan turns clockwise direction. An upward airflow moves warm air off the ceiling area as shown in illustration B. This allows you to set your heating unit on a lower setting without affecting your comfort.



### Maintenance

1. Because of the fan's natural movement, some connections may become loose. Check the support connections, brackets, and blade attachments twice a year. Make sure they are secure.
2. Clean your fan periodically to help maintain its new appearance over the years. Do not use water when cleaning. This could damage the motor, or the wood, or possibly cause electrical shock.
3. Use only a soft brush or lint-free cloth to avoid scratching the finish. The plating is sealed with a lacquer coating to minimize discoloration or tarnishing.
4. There is no need to oil your fan. The motor has permanently lubricated bearings.

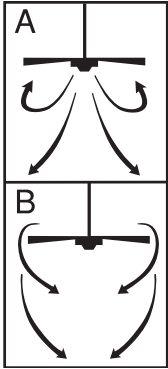
## תפעול ותחזוקה

### תפעול

הגדרות המהירות למזג אוויר חם או קריר תלויות בגורמים כמו גודל החדר, גובה התקרה, מספר המאווררים וכן הלאה. קיים מתג השולט בכיוון הסיבוב, עם או נגד כיוון השעון.

מזג אוויר חם / נגד כיוון השעון - המאוורר מסתובב נגד כיוון השעון, זרימת אוויר כלפי מטה יוצרת אפקט קירור כפי שמוצג באיור A. דבר זה מאפשר לך להגדיר את המזגן על טמפרטורה גבוהה יותר מבלי להשפיע על הנוחות שלך.

מזג אוויר קריר / עם כיוון השעון - המאוורר מסתובב עם כיוון השעון, זרימת אוויר כלפי מעלה מעבירה אוויר חם מאזור התקרה כפי שמוצג באיור B. זה מאפשר לך להגדיר את יחידת החימום שלך על טמפרטורה נמוכה יותר מבלי להשפיע על הנוחות שלך.



### תחזוקה

1. בגלל התנועה הטבעית של המאוורר, חיבורים מסוימים עשויים להשתחרר. בדוק את חיבורי התמיכה, הסוגרים והלהבים פעמיים בשנה. וודא שהם מאובטחים.
2. נקה את המאוורר שלך מעת לעת בכדי לעזור לשמור על המראה החדש שלו לאורך השנים. אין להשתמש במים בעת הניקוי. שימוש במים עלול לפגוע במנוע או בעץ, או אף לגרום להתחשמלות.
3. השתמש רק במברשת רכה או ב בדד עדין כדי למנוע שריטות בגימור. הפיניש מוגן בציפוי לכה על מנת למזער את התיישנות הצבע או ההכתמה שלו.
4. אין צורך לשמן את המאוורר שלך. למנוע יש צירים משומנים שאין צורך לחדש את שימונם.

## TROUBLESHOOTING GUIDE

If you have difficulty operating your new ceiling fan, it may be the result of incorrect assembly, installation, or wiring. In some cases, these installation errors may be mistaken for defects. If you experience any faults, please check this Trouble Shooting Chart. If a problem cannot be remedied, please consult with your authorized electrician and do not attempt any electrical repairs yourself.

<b>TROUBLE</b>	<b>SUGGESTED REMEDY</b>
1. If fan does not start:	<ol style="list-style-type: none"> <li>1. Check main and branch circuit fuses or circuit breakers.</li> <li>2. Check terminal block connections as performed in step #10 of installation. CAUTION: Make sure main power is turned off.</li> <li>3. Make sure forward/reverse switch is firmly in up or down position. Fan will not operate when switch is in the middle.</li> <li>4. If the fan still will not start, contact a qualified electrician. Do not attempt to troubleshoot internal electrical connections yourself.</li> </ol>
2. If fan sounds noisy:	<ol style="list-style-type: none"> <li>1. Check to make sure all screws in motor housing are snug (not over tightened).</li> <li>2. Check to make sure the screws which attach the fan blade holder to the motor are tight.</li> <li>3. Some fan motors are sensitive to signals from Solid State variable speed controls. DO NOT USE a Solid State variable speed control.</li> <li>4. Allow "break-in" period of 24 hours. Most noises associated with a new fan will disappear after this period.</li> </ol>
3. If fan wobbles:	<p>All blades are weighed and grouped by weight. Natural woods vary in density which could cause the fan to wobble even though all blades are weight-matched. The following procedures should eliminate most of the wobble. Check for wobble after each step.</p> <ol style="list-style-type: none"> <li>1. Check that all blade holders are tightened securely to motor.</li> <li>2. Make sure that canopy and mounting bracket are tightened securely to ceiling joist.</li> <li>3. If blade wobble is still noticeable, interchanging two adjacent (side by side) blades can redistribute the weight and possibly result in smoother operation.</li> </ol>
4. If light does not work:	<ol style="list-style-type: none"> <li>1. Check to see that molex connector in the switch housing is connected</li> <li>2. Check for faulty light bulbs.</li> <li>3. If light kit will still not operate, contact a qualified electrician for assistance.</li> </ol>

## מדריך פתרון בעיות

אם אתה מתקשה להפעיל את מאוורר התקרה החדש שלך, זה עשוי להיות תוצאה של הרכבה, התקנה או חיווט שגויים. במקרים מסוימים, טעויות התקנה אלה עלולות להיחשב לעתים בתור פגמים. אם אתה נתקל בתקלות כלשהן, אנא בדוק את תרשים שלפניך. אם לא ניתן לתקן בעיה, אנא התייעץ עם החשמלאי המוסמך שלך ואל תנסה לבצע תיקונים חשמליים בעצמך.

### בעיה

### פתרונות מומלצים

1. אם המאוורר לא עובד:
  1. בדוק האם ישנם קצרים או פיזזים שרופים.
  2. בדוק את החיבורים לקופסת מהדקים כפי שבוצעו בשלב 10 של ההתקנה. זהירות: ודא שהמתג הראשי בארון החשמל הביתי כבוי.
  3. וודא שמתג כיוון הסיבוב של המאוורר נמצא במצב למעלה או למטה. המאוורר לא יפעל כאשר המתג נמצא באמצע.
  4. אם המאוורר עדיין לא עובד, פנה לחשמלאי מוסמך. אל תנסה לפתור בעצמך בעיות בחיבורים חשמליים פנימיים.
2. אם המאוורר משמיע רעשים:
  1. בדוק כי כל הברגים שבבית המנוע מהודקים בחוזק אופטימלי (לא מהודקים יתר על המידה).
  2. וודא שהברגים המחברים את להבי המאוורר למנוע מהודקים היטב.
  3. חלק ממנועי המאווררים רגישים לאותות מבקרי מהירות שונים. אין להשתמש בבקרת מהירות משתנה.
  4. אפשר תקופת "פריצה" של 24 שעות. מרבית הרעשים הקשורים למאוורר חדש ייעלמו לאחר תקופה זו.
3. אם המאוורר מתנדנד:
 

צים לפי משקל. עצים טבעיים משתנים בצפיפותם, דבר העלול לגרום למאוורר להתנדנד למרות שכל הלהבים תואמים במשקל. ההנחיות הבאות אמורות לשים סוף למרבית הנדנדו. בדוק אם הוא מתנדנד אחרי כל שלב.

  1. בדוק שכל נושאי הלהבים מהודקים היטב למנוע.
  2. וודא כי המכסה ותושבת התליה מהודקים היטב למתקן התקרה.
  3. אם עדיין ניתן להבחין בנדנדו להב, החלפה של שני להבים סמוכים (זה לצד זה) יכולה לחלק מחדש את המשקל ויכולה לגרום לתנועה חלקה יותר.
4. אם האור לא עובד:
  1. בדוק אם מחבר ה-Molex בגוף תאורה מחובר.
  2. בדוק אם ישנן נורות שרופות.
  3. אם ערכת האור עדיין לא פועלת, צור קשר עם חשמלאי מוסמך.

**Meaning of crossed-out wheeled dustbin:**

Do not dispose of electrical appliances as unsorted municipal waste, use separate collection facilities.

Contact your local government for information regarding the collection systems available.

If electrical appliances are disposed of in landfills or dumps, hazardous substances can leak into the groundwater and get into the food chain, damaging your health and well-being.

When replacing old appliances with new ones, the retailer is legally obligated to take back your old appliance for disposal at least free of charge.



**משמעות הסמל של פח זבל מחוק:**

אל תיפטר ממכשירי חשמל כפסולת עירונית ולא ממוינת, השתמש במתקני איסוף נפרדים. בצע בירור באזור מגורך לגבי מערכת איסוף של זבל מסוג זה.

אם מכשירים חשמליים מושלכים להטמנה או למזבלות, חומרים מסוכנים עלולים לדלוף למי התהום ולהיכנס לשרשרת המזון, ולפגוע בבריאותך וברווחתך.

בעת החלפת מכשיר ישן באחד חדש, החנות מחויבת כחוק לקחת ממך את מכשירך הישן לרשותה ללא תשלום.

Westinghouse Lighting,  
Philadelphia, PA 19154-1029, U.S.A.  
[www.westinghouselighting.com](http://www.westinghouselighting.com)

 and Westinghouse are trademarks of  
Westinghouse Electric Corporation.  
Used under license by Westinghouse Lighting.  
All Rights Reserved.  
Made in China