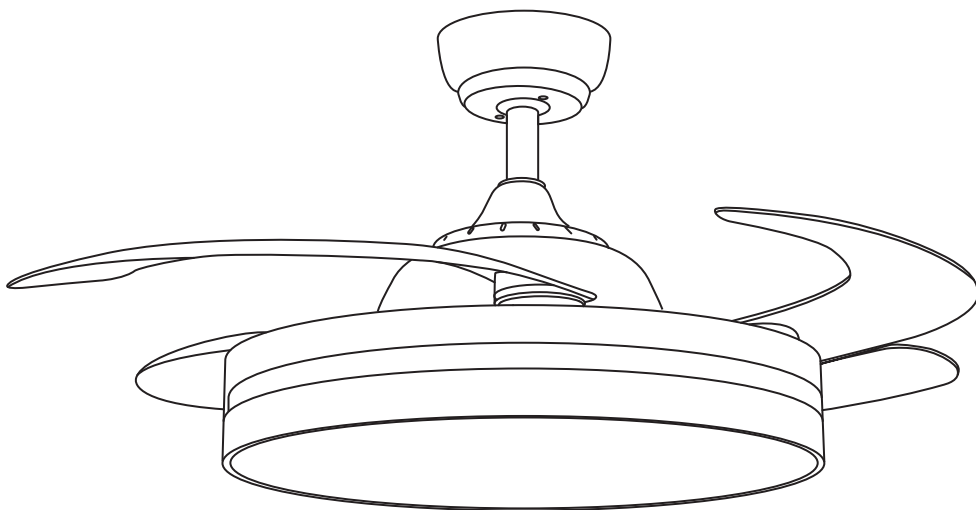


הוראות התקנה- למאוורר תקרה IRIN



לקוח יקר, קרא ושמור הנחיות אלו.
אזהרה: על מנת למזער סכנות כגון אש, הלם חשמלי או פציעות,
יש לנקוט בפעולות הבאות:

1. יש לקרוא את כל ההוראות וההנחיות טרם התקנת המוצר.
2. התקנת המאוורר תבוצע אך ורק על ידי חשמלאי מוסמך.
3. גובה ההתקנה (המרחק בין הכנפיים לרצפה) צריך להיות לפחות 2.3 מטר.
4. שמור תמיד על מרחק בין גוף התאורה לבין חומרים דליקים (וילונות, ארונות וכ"ו...).
5. וודא שהמאוורר מחובר היטב לתקרה באמצעות דיבלים מתאימים או עוגנים.
6. אזהרה: אין להשתמש בסוג של מיתוג עמעם (דימר) לצורך בקרה ושליטה על מהירויות המאוורר.
7. אזהרה: על מנת למנוע פציעה, הקפד על כך שהכנפיים אינם כפופים וכי אין עצמים בקוטר הסיבוב.
8. מתאים לשימוש פנימי בלבד! אין להתקין בחדרי אמבטיה או בכל אזור לח אחר.
9. במידה ויתקן באזור לח כלשהו, לא יהיה ניתן לממש אחריות.
10. לפני פירוק מערכת התאורה, וודא שאספקת הזרם מנותקת מהספקת החשמל הראשית.
11. חיבור הספקת הזרם יבוצע רק בסיוע ההתקנה.
12. אין להסיר את אהיל גוף התאורה כאשר הספקת הזרם מחוברת.
13. החלפת גוף התאורה תבוצע רק כאשר הספקת הזרם נותקה מהספקת החשמל הראשית.
14. וודא שאהיל התאורה מהודק היטב טרם הפעלת המאוורר.
15. אין להשתמש במים או חומרי ניקוי אחרים לניקוי המאוורר.
16. ניתן לנקותו באמצעות מטלית יבשה או מטע לחה בלבד.
17. אין להשתמש בחלקים שאינם מקוריים של מאוורר זה.
18. חשמאלי יקר על המכשיר להיות מצויד במתג דו קוטבי לשליטה על המנוע, על המתג להיות במקום נראה לעין ונגיש.

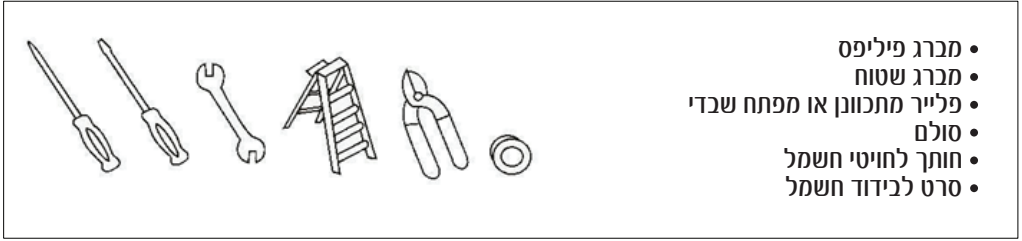
*** לקוח יקר, רשימת החשמלאים המוסמכים מופיעה בתעודת האחריות.
התקנת המאוורר ועבודות החשמל צריכות להיעשות ע"י חשמלאי מוסמך בלבד!
במידה והתקנת המאוורר ועבודות החשמל לא יבוצעו ע"י חשמלאי מוסמך לא יהיה
ניתן לממש אחריות!

הוראות התקנה

1. יש לפרוק את המאוורר מארזיתו ולבדוק את תוכנה. יש להוציא את כל החלקים והאביזרים.
2. אין להניח את מארז המנוע על צידו מחשש לתזוזת המארז הקישוטי.
3. יש לבחון את כל החלקים. החלקים הבאים צריכים להיות לפניך:



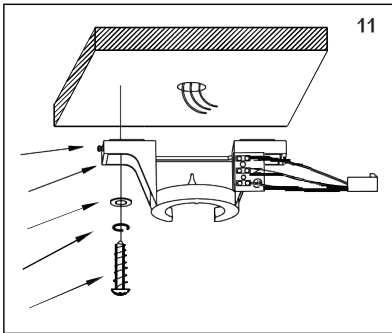
יש להצטייד בכלים מטה על מנת להתקין את המאוורר:



עבודות חשמל יבוצעו רק אחרי ניתוק של החשמל על ידי הוצאת הנתיכים או כיבוי ממסת הפחת על מנת להבטיח בידוד של כל ההדקים של אספקת החשמל.

המאוורר שלך הוא מאוורר מוט יורד. במצב זה מכלול מוט הירידה משמש להורדה של המאוורר במידת מה ממיקום ההצבה שלו.

3. יש לחבר את מסגרת התלייה למשטח יציב וישר באמצעות ברגים. מקום הקיבוע חייב להיות מסוגל לשאת פי עשר מהמשקל הסטטי של המאוורר. אם יש לך ספקות לגבי יכולתו של מקום הקיבוע המתוכנן שלך לשאת את העומס, אנו ממליצים לך להתקשר למוקד הסיוע שלנו או לגורם מוסמך אחר שיעזור לך ביעוץ. במרבית המקרים, שני בורגי עץ המוצבים לתוך קורת עץ תומכת יהיו מספיקים לתמיכה במאוורר התקרה שלך.



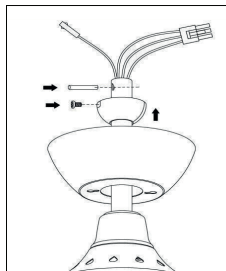
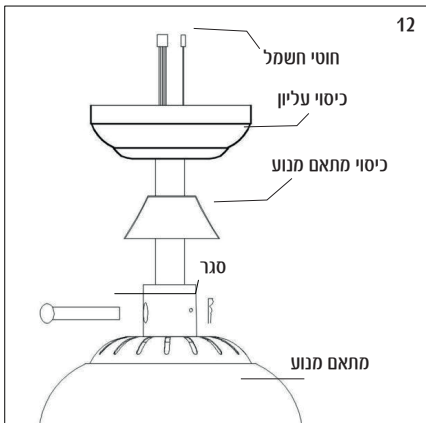
יש להבריג את מסגרת התלייה לתוך הקורה התומכת על שני בורגי העץ המסופקים. הדסקיות המסופקות צריכות להתאים בסדר הבא:

ראש בורג < דסקית עגולה < דסקית קפיצית < מברגת תלייה < תקרה.

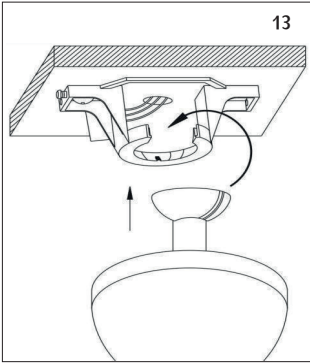
יש להבריג את מסגרת התלייה לתקרה לוודא שכל החיבורים מאובטחים על מנת למנוע מצב בו המאוורר ייפול. יש להבריג את הקיבוע לתוך הקורה ולא לתוך לוח גבס. יש לשחרר את שני בורגי הכיפה ממסגרת התלייה. איור 11.

4. יש להבריג החוצה את הבורג שבכדור התלייה של מוט התלייה ולאחר מכן לשחרר את כדור התלייה. איור 12.

ניתן לראות "פיין כדורי" במוט התלייה. יש להסירו ואת כדור התלייה מהמוט. יש להסיר את היתד ואת הפיין המפציל מהזיז שבמוט התלייה של המאוורר. אם יש כוונה להשתמש במוט תלייה ארוך יותר (באורך 30 עד 183 ס"מ), יש להעביר את המחבר הכדור ואת חוט ההארקה למוט הארוך יותר.



יש להעביר את כבלי החשמל דרך מוט התלייה מהמנוע עד ליציאתם בראש מוט התלייה.

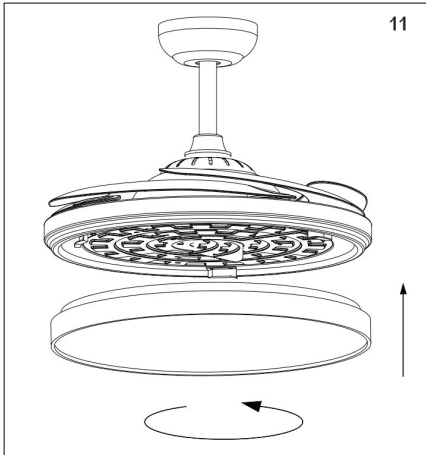
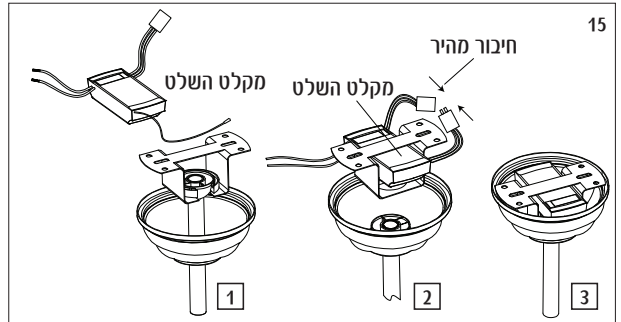
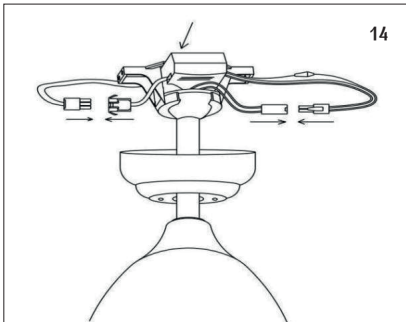


5. יש להכניס את מוט התלייה לתוך זיז מוט התלייה בראש מארז המנוע. יש לסובב בעדינות עד להתיישרות של החורים שבזיז עם אלה שבמוט. יש להניח את פין הכורג דרך הזיז, תוך תשומת לב שלא למעוך או לפגוע בחוטי חשמל כלשהם. יש לקבע במקום על ידי החדרת פין R (נועל).

יש להדק את כל הברגים באזור זה. הדבר ימנע מהמוט והמאורר לנוע זה ביחס לשני. הדבר גם מסייע בשמירה על רצף חיבור להארקה דרך המאורר, דבר חשוב לשמירה על הבטיחות של היחידה.

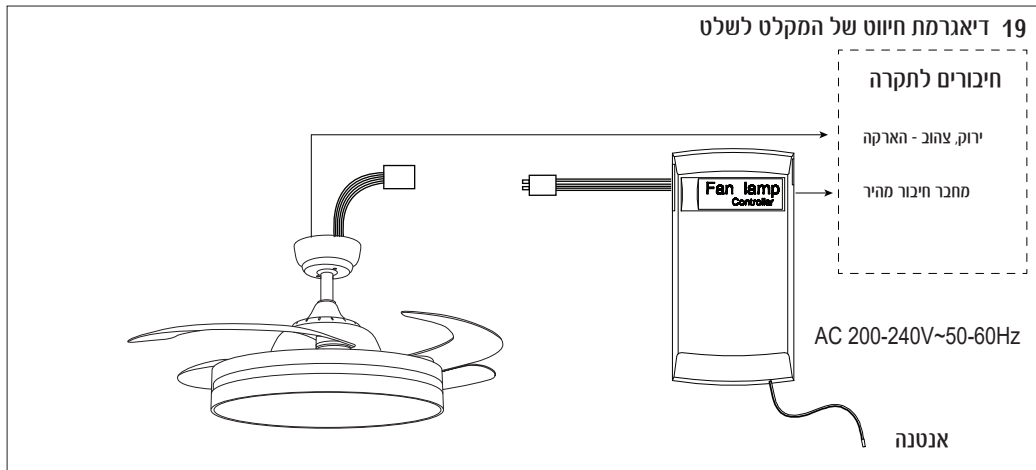
הימנעות מלהדק את הברגים עלולה לגרום למנוע להתנודד בצורה בולטת. לאחר השלמת הצעדים הנ"ל, יש להשחיל את כדור התלייה על מוט התלייה, להכניס את הפין של הכדור לתוך המוט ולהרים את כדור התלייה. לאחר מכן, יש להבריג אותו למקומו ולהדק.

6. לאחר קביעת קוד המתג, יש להכניס את המקלט דרך מסגרת התלייה לחיבור לחיווט. יש לחבר את מחבר הלחיצה של המאורר לשלט הרחוק. יש לחבר את שני צידי המחבר המהיר כהלכה. איור 15-14.

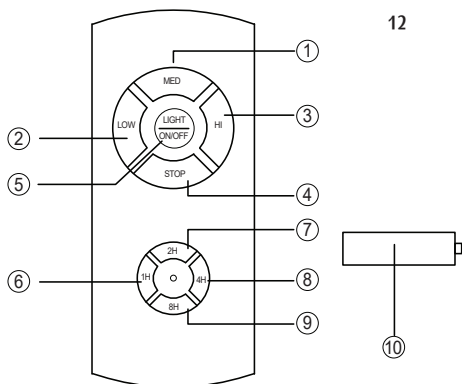


7. יש להבריג את האהיל לתוך בית המנורה שעל המאורר. יש לוודא שהאהיל מאובטח במקומו אך לא הדוק מדי. איור 11

הנחיות חיווט: לפני ביצוע חיווט, יש לוודא שניתקת את כל החיבורים לרשת החשמל. המאוורר שלך מצויד ביחידת שליטה מרוחקת בתדר אלחוטי ואינו מצויד במתג לשליטה על המהירות, כך שהשליטה על המאוורר נמצאת בשלט הרחוק בלבד. היחידה נמצאת בקופסה. איור 19.



הוראות שימוש לשלט אלחוטי



1. מהירות בינונית
2. מהירות נמוכה
3. מהירות גבוהה
4. כיבוי המאוורר
5. הדלקה וכיבו התאורה
6. טיימר שעה אחת
7. טיימר שעתיים
8. טיימר 4 שעות
9. טיימר 8 שעות
10. סוללות: 2X1.5V

* שינוי גוון האור אור חם / אור קר / אור יום
 יבוצע באמצעות לחיצה על כפתור 5.

הערה:

1. אנו ממליצים לעצור ולבחון את המצב שלך בין שלב לשלב.
2. יש להתנהל עם המשרד בזהירות, לא להפילו או לחשוף אותו למים או ללחות מוגברת ולהרחיקו ממקור חום. התנהלות לא תקינה עם יחידה זו עלול לגרום לתקלה ולפגיעת האחריות.
3. השלט הרחוק פועל באמצעות שידור אלחוטי, כך שאין צורך לכוונו לכיוון יחידת התקרה בזמן הפעלת הכפתור ביחידה הידנית.

תקלות אפשריות ואופן הטיפול בהן:

מאורר התקרה שלך עלול לחוות התנדדות מדי פעם בעת פעולה לא סדירה בכנפיים או במחזיקיהן. כמו כן, הרכבה שגויה של מערכת ההצבה או מיסבים עקומים עלולים לגרום לחלק מהבעיות. ערכת איזור זו יכולה לפתור בעיות התנדדות.

1. יש לוודא שכל הכנפיים מוכרגות בצורה הדוקה למחזיקי הכנפיים.
2. יש לוודא שכל מחזיקי הכנפיים מוכרגים כהלכה לבית המנוע ולבדוק שכל הכנפיים מוטות בצורה אחידה.
3. תוך התבוננות במאורר מלמטה, יש לוודא שאינם כפופים או שיצאו ממקומם. יש לבצע תיקון על ידי כיפוף עדין מאוד של מחזיק הכנף בחזרה למקומו.
4. יש להשתמש בסרגל לבדוק את מסלול הכנף. יש להציב את הסרגל כשקצהו האחד נוגע בתקרה והשני נוגע בשפה המובילה של הכנף. יש לקרוא את המרחק בין קצה הכנף לתקרה. יש לסובב את הכנפיים ביד בזהירות ולבדוק את המרחק בשאר הלהבים. אם הכנפיים אינם מישורות, מחזיק הכנף יהיה כפוף קלות למעלה או למטה לעומת הכנפיים האחרות.

לאחר ביצוע הפעולות לפי כל הצעדים הללו, אם ההתנדדות עדיין ממשיכה, יש לבצע איזון דינמי באמצעות ערכת האיזון. יש לפעול לפי הנוהל המפורט להלן:
יש לסובב את המאורר ולכוון את בקרת המהירות (בדרך כלל במהירות גבוהה) במהירות בה ההתנדדות היא המוגברת ביותר.

יש לכבות את המאורר. יש לבחור כנף אחת ולהציב את תפס האיזון עליה במחצית המהלך בין מחזיק הכנף לקצה הכנף על הלהב האחורי של הכנף.

עתה יש להפעיל את הכנף. יש לבדוק בעין אם יש שיפור בהתנדדות או הרעה. יש לכבות את המאורר שוב ולהזיז את התפס לכנף אחרת ולבדוק שוב. יש לחזור על התהליך עם כל הכנפיים ולציין את הכנף בה השיפור המשמעותי ביותר.

יש להחזיר את התפס לכנף בה הורגש השיפור הגדול ביותר. יש להזיז את התפס פנימה והחוצה לאורך הכנף ולהפעיל את המאורר על מנת למצוא את הנקודה בה התפס מעניק את השיפור המורגש ביותר.

לאחר מכן יש להסיר את התפס ולהתקין משקולת מאזנת בחלק העליון של הכנף לאורך קו האמצע של הכנף בקרבתהמקום בו התפס היה מותקן. יש להשתמש בסכין חד או בסכין יפני על מנת להפריד את המשקולות.

אזהרה: יש להתרחק מהכנפיים. אם התפס, מכל סיבה שהיא, אינו מחובר היטב, הדבר יכול להוביל לפציעה.

- תנועותיו הטבעיות של המאורר עלולות להכיל להתרופפות של חיבורים. רעש נקישה או קרקוש הוא סימן מובהק להתרופפות ברגים. יש לבדוק את חיבורי התמיכה, המסגרות וחיבורי הכנף פעמיים בשנה ולהדק אותם לפי הצורך. יש לוודא שהברגים המחברים את הזכוכית למתאם ערכת התאורה מהודק ביד היטב. אין להשתמש במברג או בפלאייר כדי להדק את בורגי הזכוכית.
- יש לנקות את המאורר באון קבוע. יש להשתמש במטלית או במברשת בלבד. גימורי מתכת מבוצעים עם שכבת לכה על מנת למנוע הכתמה.
- אין צורך לשמן את המאורר שלך. המיסבים האטומים שלו יספקו פעולה שקטה ללא תקלות לאורך שנים רבות.
- יש לוודא שהחשמל כבוי במתב הראשי או בלוח הנתיכים לפני כל ניסיון לבצע תיקונים.

המאורר אינו מתחיל לפעול

- יש לבדוק את כל הנתיכים וממסרי הפחת. יש להחליפם במידת הצורך.
- יש לנתק את אספקת המתח ולבדוק את כל חיבורי החוטים למאורר ולמיתוג הפנימי.

המאורר מרעיש:

1. יש לאפשר לכל מאורר חדש כמה ימי "הרצה" במהירויות בינוניות וגבוהות. יש לנסות לאבחן את המקום המדויק שממנו מגיע הרעש על ידי הקשבה זהירה ממספר צדדים (כנפיים, מנוע, ערכת תאורה וכד'). רעש מאורר יכול להיגזר מפילוסופיה מערכת התאורה.
2. יש לוודא שכל הברגים במכלול המאורר וערכת התאורה מהודקים ומחורצים כהלכה. אם לא, יש להברגם החוצה ולהדקם בחזרה פנימה. יש להדק ברגים אלה לפחות פעם בשנה מחשש להתרופפות איטית שלהם לאורך זמן וליצירת קולות נקישה.
3. יש לוודא שערכת התאורה מהודקת היטב למאורר ושכל בורגי הזכוכית מהודקים ביד בלבד.
4. אין להשתמש במברג או בפלאייר כדי להדק את בורגי הזכוכית.
5. יש לוודא שמסגרת התלייה מותקנת בצמוד לקופסת החיבורים.
6. יש לוודא שאומי החוטים במארז המיתוג או בכיפה אינם מקרקים זה כנגד זה או כנגד דופן המארז. במידת הצורך, יש ללפף אותם עם סרט בידוד.
7. יש ללפף את החוטים במארז המיתוג או בכיפה אינם מקרקים זה כנגד זה או כנגד דופן המארז. יש ללפף אותם עם סרט בידוד.
8. יש לוודא שברגים אינם פועלים בצורה שקטה עם בקרים משתנים אלקטרוניים.
9. יש לוודא שהכיפה אינה נוגעת בתקרה.
10. יש להבטיח שהברגים שמהדקים את מחזיקי הכנפיים למנוע מהודקים ודיסקיות נעילה מסופקות למטרה לה יועדו.
11. יש לוודא שכל הנורות מוכרות במלוא מהלכן.

המאורר מסתובב אך אינו מניע אוויר רב:

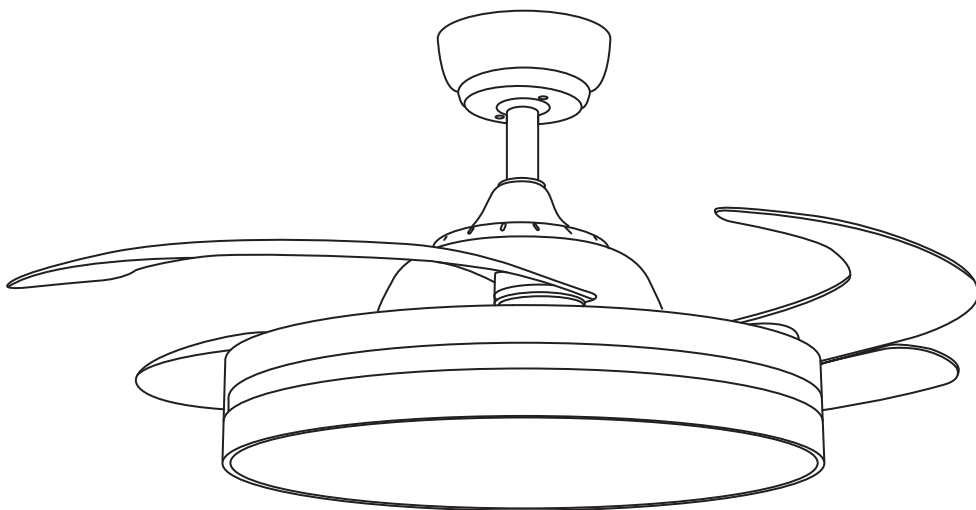
1. המאורר עשוי להיות בהילוך אחורי, כלומר האוויר נע למעלה.
2. החדר עשוי לכלול עצמים שמפריעים לזרימת האוויר.
3. המאורר עשוי להיות קטן מדי לגודל החדר.

המאורר רועד או מתנדנד:

1. מידה קטנה של התנדנדות נחשבת סבירה ומקובלת ואין להחשיבה פגם. שימוש בכל ערכת תאורה, בעיקר עם 4 או 5 ערכות תאורה תיצור בדרך כלל רעד.
2. יש לוודא שמסגרת התלייה מותקנת בצמוד לקופסת החיבורים/ תקרה ללא תזוזה כלל. יש להדק ברגים במידת הצורך.
3. יש לוודא שכל הברגים שמחזיקים את הכנפיים לזרוע הכנף ואת זרוע הכנף למנוע מהודקים.
4. יש לוודא שהברגים המחברים את הזכוכית או את ערכת התאורה מהודקים.
5. תנועת מאורר מסוימת נחשבת נורמלית. אולם, החלפת כנפיים סמוכות זו לזו עשויה לפזר משקל בצורה טובה יותר ולהניב פעולה חלקה יותר.
6. אם ערכת איזון מסופקת, אנו ממליצים להשתמש בה.

SAYNET


NORTHER
cooling solutions



מפשו אותנו בפייסבוק
Saynet Leket LTD

פארק שח"ק-שקד, ד.ב. מנשה, ת.ד. 240 מיקוד: 37862 טל. 04-6350680, פקס. 04-6350670

ט.ל.ח. ,www.saynet.co.il,